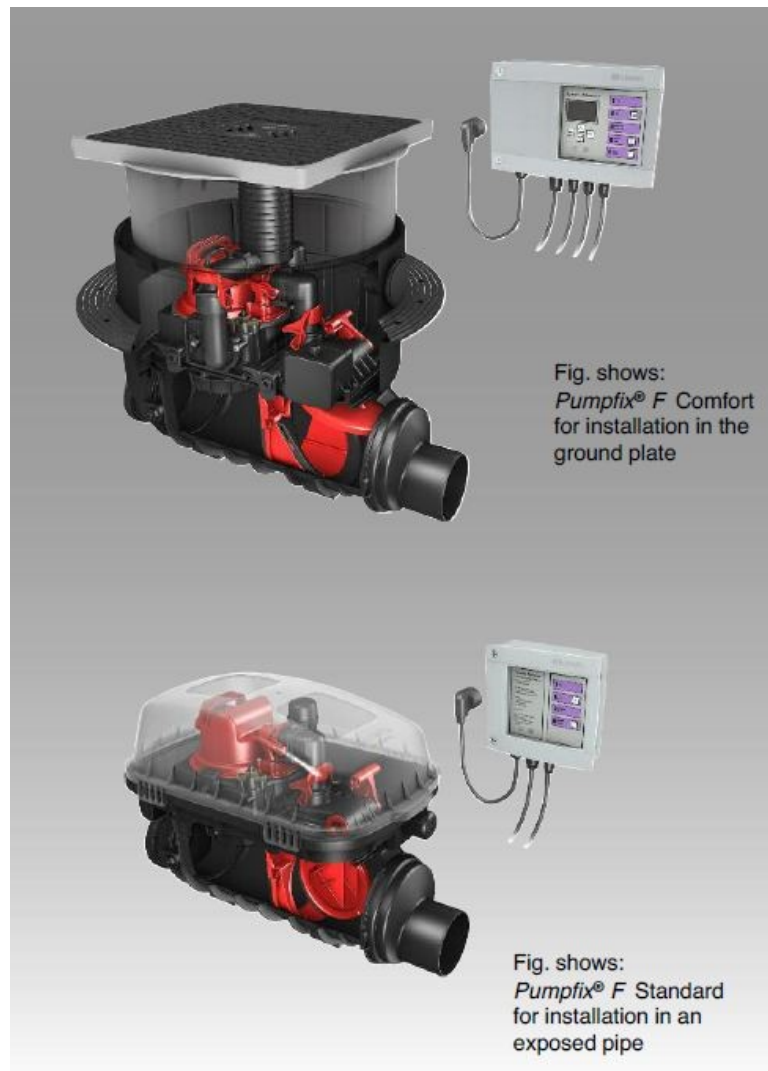


## FDV – Kessel Pumpfix tilbakeslagsventiler Forvaltning, Drift og Vedlikehold

Securing  
your flow



## KESSEL Pumpfix F backventil med pump



Två utföranden:

Standard och Komfort

För avloppsvatten med eller utan fekalier

Backventil och dräneringspump

Enkel installation genom rör

Plug & Play styrenhet

Styrenhet med självdiagnostik

Rakt på sak enkelt utbytbara slitagedelar

Enkel verktygsfri service

Fler fördelar med komfort:

Styrenhet med display

Motordriven låsning av backventilens flärp

Integrerad dräneringsfunktion för  
ytvattensdränering

## Innehåll

Säkerhetsåtgärder .....	4
2. Generell information.....	5
2.1 Användning      5	
2.2 Leveranspaket   5	
2.3 Installationsprocess      5	
2.4 Generella instruktioner om installation av backventil      5	
3. Installation.....	6
3.1 Installera Pumpfix F i grundplatta   6	
3.2 Nedgrävd installation      6	
3.3 Ventilationsanslutning      6	
3.4 Installation i exponerade vattenrör      7	
3.5 Installation i avloppsvatten      7	
3.6 Specialdelar för Komfort   7	
3.7 Installation      7	
4. Service och underhåll.....	9
4.1 Service      9	
4.2 Underhåll (minst en gång i halvåret)      9	
4.3 Test      9	
4.4 Pumpborttagning   10	
4.5 Motorinstallation   10	
4.6 Ta bort motor ur markinstallation   10	
4.7 Hur nödventilen fungerar   11	
6. Garanti.....	12

## Säkerhetsåtgärder

### Generella säkerhetsåtgärder

Under installation, användning, underhåll eller reparation av detta system är det viktigt att följa alla lämpliga DIN och VDE säkerhetsåtgärder lika så alla säkerhetsföreskrifter i din omgivning.

### Kvalificerad personal

Personal som är ansvarig för användning, underhåll, inspektion och reparation av detta system måste vara behörig servicetekniker. Det är ägaren eller användarens ansvar att försäkra sig om att personerna som utför service på systemet är behörig. Om inte detta är fallet ska personalen bytas ut eller utbildas. Det är även ägarens ansvar att användaren har läst igenom och bekantat sig med denna manual.



### Varning

Innan installation, granska så systemet är intakt och inte har tagit skada vid leverans. Ifall transportskada finns på produkten var god läs kapitlet garanti.

Under installation, underhåll eller reparation ska regler för att förebygga olyckor följas enligt DIN och VDE. Innan produkten sätts i drift granska så att nödvändiga säkerhetsåtgärder har tagits. Ha aldrig inkopplad strömkälla under installation eller annat arbete på produkten. Produkten får inte drivas i områden som föreligger explosionsrisk. Att inte följa denna manual kan leda till allvarliga skador på systemet, området eller dödliga olyckor. Systemet måste inspekteras enligt DIN 1986 för att upprätthålla dess förmåga att fungera. Vi rekommenderar att det inkluderas ett servicekontrakt med din installatör.



Notera att inga systemkomponenter får installeras i skyddszoner 0 och 1, enligt DIN VDE 0100 701. Regler satta av VDE 0100, VDE01107, IEC eller lokal elnätstleverantör måste tas i akt. Styrenheten får inte installeras i rum med explosionsrisk. För drift av detta system måste dessa instruktioner samt instruktionsnr 010-846 användas tillsammans.

## 2. Generell informasjon

### 2.1 Användning

KESSELS backventil med pumpstation Pumpfix F är tillverkad för avloppsvatten med eller utan fekalier. Dette garanterer sikker dr nering av dr neringspunkter under bakvattensfl de. Om inget bakvattensfl de finns rinner avloppsvattnet igennem naturligt p  grund av dess lutning som  r satt ved installation.

Pumpfix ger ikke skydd mot r tter. Om det foreligger risiko for r tter, m ste systemet beskyttes fra skade p  plats. En fl rp for r ttskydd finns som tillbeh r og beskytter mot skader orsakat av gnagende.

Viktigt:

Instalation m ste ske med korrekt lutning. For bra sj lvreng ring  r det bra med h g vattenhalt i avloppsvattnet. For anv ndning i smorda ytor m ste underh llet  kas. Regnytor opp till max 20 m<sup>2</sup>.

### 2.2 Leveranspakket

#### Standard

1. Optisk s nd
2. Styrenhet 230 V / 50 Hz, 2x batteri p  9 V.
3. Installation og anv ndarmanual

#### Comfort

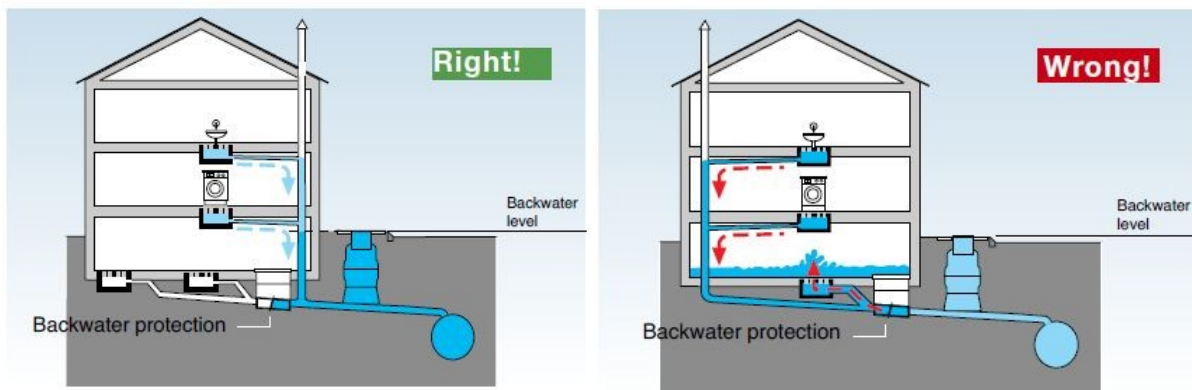
1. Tv  optiske s nder med drivmotor
2. Styrenhet med display, 230 V / 50 Hz, 2x batteri p  9V
3. Installation og anv ndarmanual

### 2.3 Installationsprocess

Under installation se till att huset  r anslutet iliggt kapitel 3. Str manslutningen m ste anslutas som det st r i kapitel 4. Drifts tning sker som i kapitel 5. Innan installation se till att systemet og styrenheten lagras i ett torrt frostfritt utrymme. Ta i akt att alltid t ta  vre sektionen og skyddslokket i frist ende installation for att ikke f  grus i systemet.

### 2.4 Generella instruktioner om installation av backventil

Enlig DIN EN 12056 backventiler f r backventiler ikke alltid anv ndas for att beskydde alle dr neringspunkter i en byggnad. Se till att alltid placera backventilen p  korrekt plats s  vattnet ikke blockeres og rinner tillbaka in i byggnaden.



### 3. Installation

Notera att enligt DIN EN 12056 måste alltid rörläggningen noteras. Se alltid till att ha tillräckligt mycket rör åt alla håll för att flödet ska kunna rinna korrekt (1 meter i var riktning). Se till att lämna plats för att utföra service på systemet när systemet installeras. Under installation notera flödespilarna på produkten.

#### 3.1 Installera Pumpfix F i grundplatta

Dräneringskroppen i KESSEL-Pumpfix F måste hållas horisontell. För anslutning av elektriska kablar och sonder måste en rörkabel bifogas (minst DN 50). För komfortvarianten måste två kablar anslutas. Röranslutningar bör gå cirka 2 cm in i huset av pumpen (se bild 5). Förändringar i riktningen måste dras med maximalt 45 gradig böj. Marklutning upp till 5 grader kan kompenseras tack vare det tiltbara locket.

Övre sektionen kan kortas till nödvändig längd för att matcha minimum installationsdjup.

Under installation se till att funktionen hos delar inte blockeras utav konstruktionsmaterial. Läpptätningen måste monteras på täckplattan. Se till att läpptätningen och centreringsringen är korrekt passad mot varandra vid montering.

#### Plattsättning

Det går att lägga plattor ovanpå täcklocket för att matcha kakel eller dylikt inomhus.

#### 3.2 Nedgrävd installation

Vid nedgrävs installation får det max finnas två förlängningar av övre sektionen. Notera att systemet inte får installeras längre ner än att du fortfarande når ner i kammaren för underhåll.

#### 3.3 Ventilationsanslutning

Pumpfix F har som standard en ventilationsanslutning med aktivt kolfilter. Alternativt kan ventilationen dras in i systemet via ventilationsrör som sedan leds upp på taket av byggnaden.

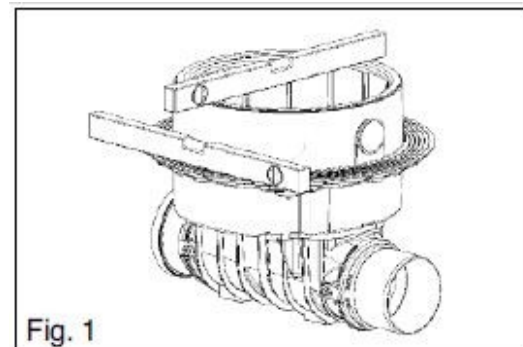


Fig. 1

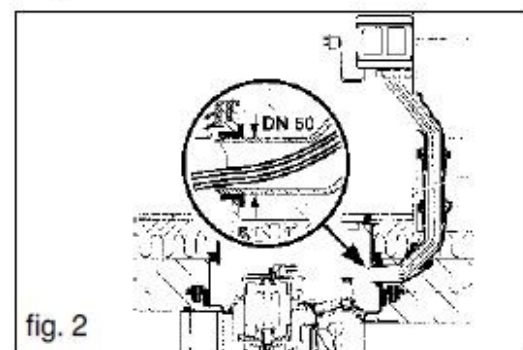


fig. 2

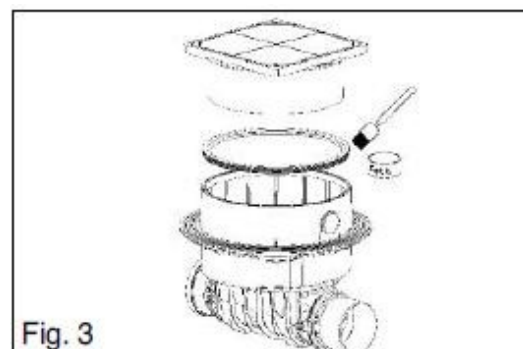


Fig. 3

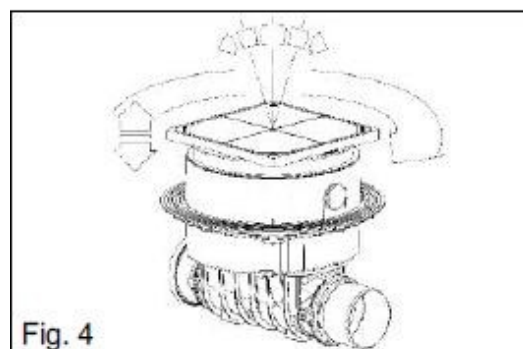


Fig. 4

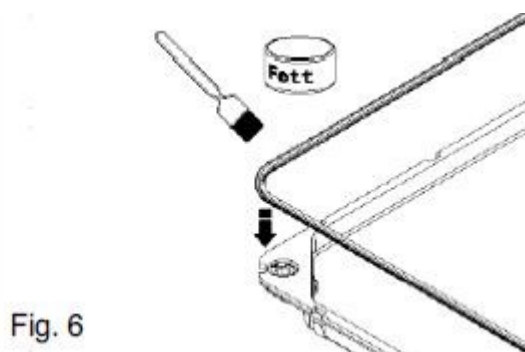
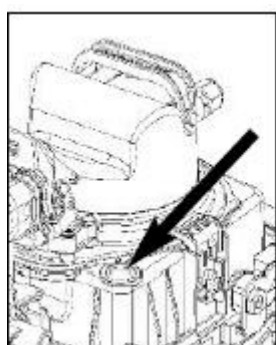


Fig. 6

### 3. Installation

#### 3.4 Installation i exponerade vattenrör

Modellen för fristående installation kommer med ett skydds lock för att skydda delar mot skada vid driftsättning.

#### 3.5 Installation i avloppsvatten

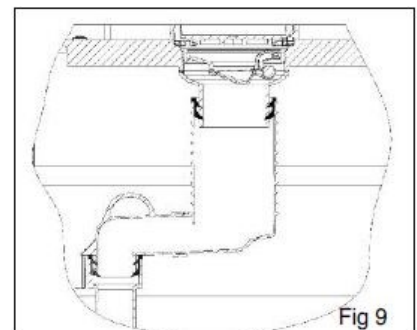
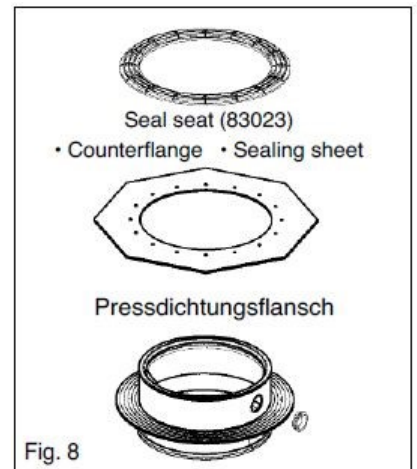
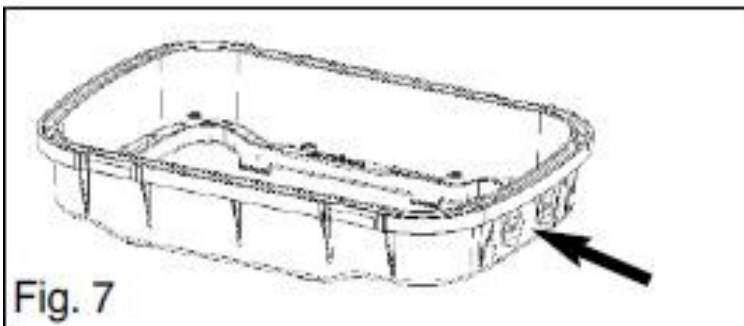
Om backventilen ska installeras i avloppsvatten, agerar flänsen som nödvändig packning för det vita eller svarta karet. För att säkra tätheten har karen en plastpackning som trycks tät med hjälp av monteringskruvarna som medföljer. Ifall karen måste penetreras för att genomföra kabel rör eller luftslangar måste dessa hål även göras

#### 3.6 Specialdelar för Komfort

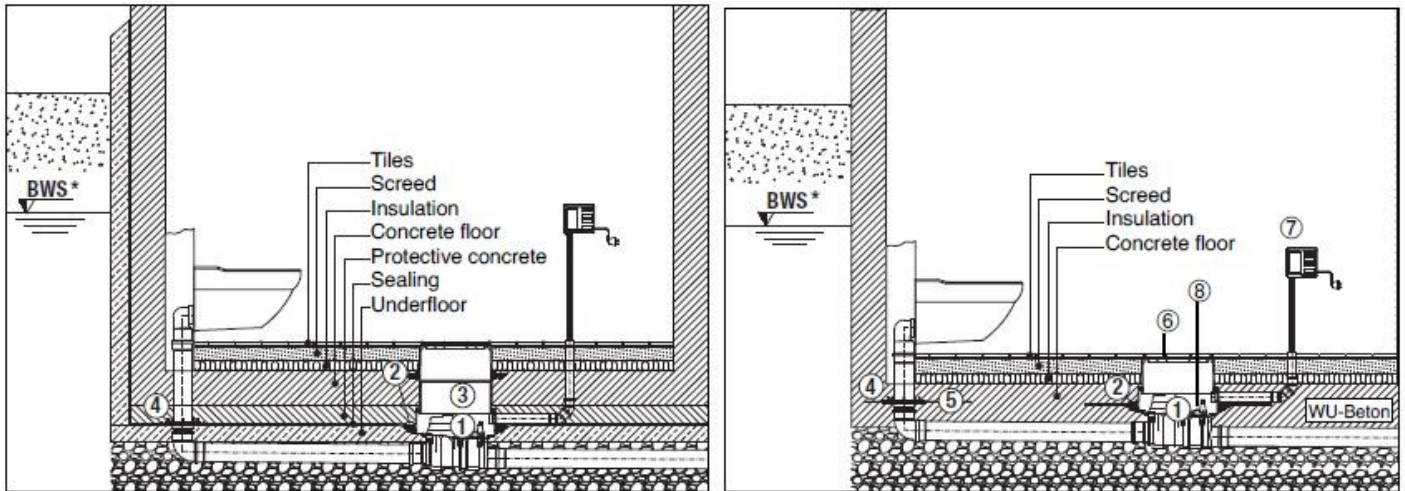
Pumpfix F Komfort har en integrerad dräneringsfunktion för dränering av ytvatten.

#### 3.7 Installation

Anslutning av dräneringsfunktionen till matningslocket sker via den stängda dräneringsanslutningen. För in dräneringsanslutningen i öppningen och lås med handtaget. Beroende på installationsdjup kan anslutningen behövas kortas. Ifall förlängning är



## GPA Flowsystem AS



- ① KESSEL-Pumpfix® F, Staufix® FKA, Staufix® SWA, Controllfix
- ② Compression seal flange with seal set art. no. 83023
- ③ Extension art. no. 83071
- ④ Adapter DN 100 with compression seal flange made of stainless steel art. no. 27198

- ⑤ Elastomer sealing sheet art. no. 27159
- ⑥ Upper cover section with plastic cover plate
- ⑦ Control unit
- ⑧ Locking lever



## 4. Service och underhåll

### 4.1 Service

Systemet måste granskas en gång i månaden av operatören genom observation av växlingsrutin. Detta för att säkerställa funktion och utesluta läckage.

Stäng nöd flärpen eller med komfortversionen tryck TEST knappen.

Låt vatten rinna in i ventilen

Vänta tills LED lampan lyser och pumpen går igång

Stäng av vattentillförsel

Stäng av LED och vänta på pumpen

Öppna handspaken eller tryck TEST igen

### 4.2 Underhåll (minst en gång i halvåret)

#### Försiktig!

**Underhållet kräver att du kopplar enheten fri från alla huvudledningar. Granska säkerhetsinstruktionerna. Ingen garanti ges ifall för lite underhåll på pumpen har utförts.**

DIN 1986 del 3 måste granskas under underhållsarbete på systemet.

Underhållsarbete måste utföras en gång var sjätte månad av auktoriserad servicetekniker.

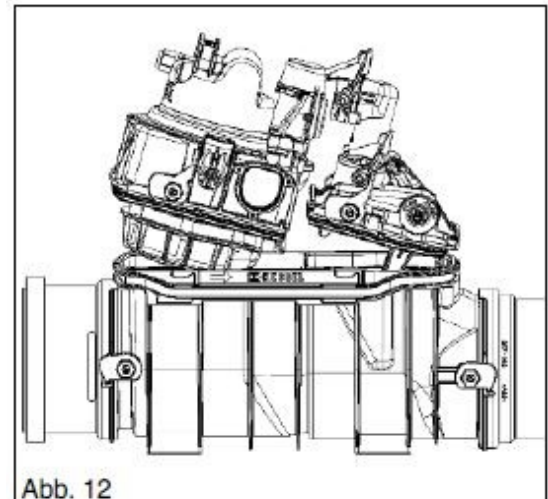
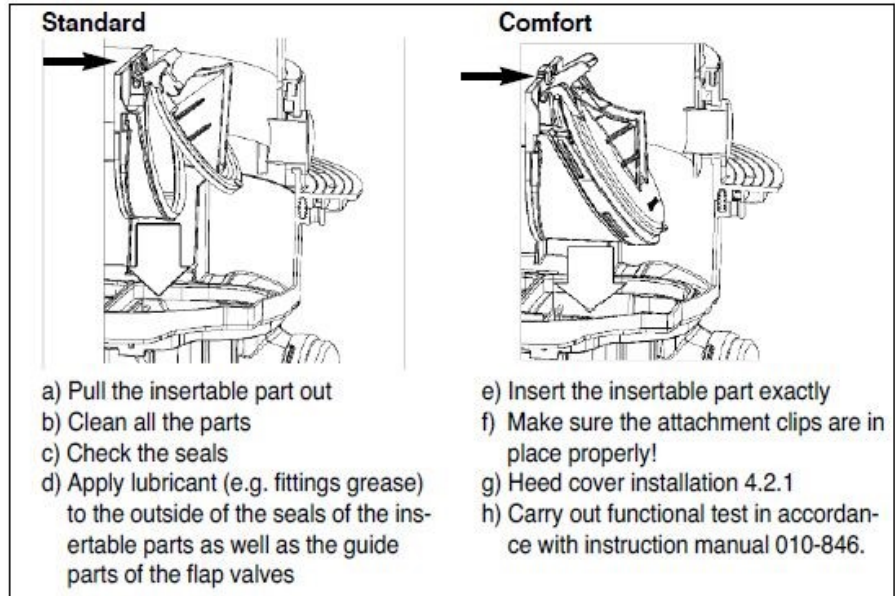
#### Följande ska utföras:

Visuell inspektion av hela systemet

Noggrann rengöring av hela systemet

Granskning av systemets yttre

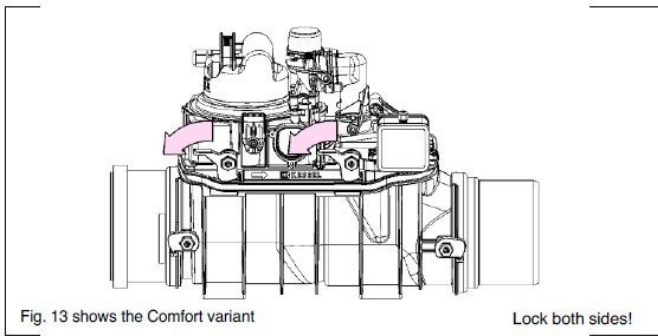
Granskning av pumpen, ta bort slam och se ifall slitage har skett



### 4.3 Test

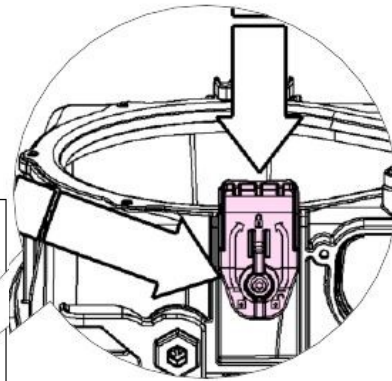
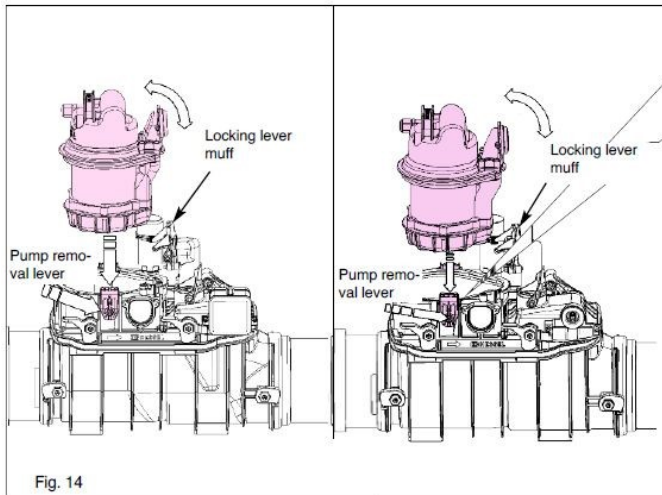
<b>Standard</b>		
Håll pumpsonden i vattnet	ON nivå	Nivå LED tänds
	Pump startar	Pump LED tänds
<b>Comfort</b>		
Håll motorsonden i vattnet	Flärp stängs	Bakvatten LED blinkar Flärp LED blinkar
	Flärp stängs	Bakvatten LED blinkar Flärp LED tänds
Håll pumpsonden i vattnet	Pump stängs	Pump LED tänds

## 4. Service och underhåll



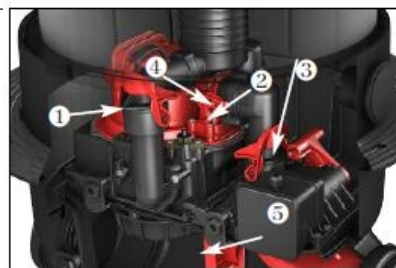
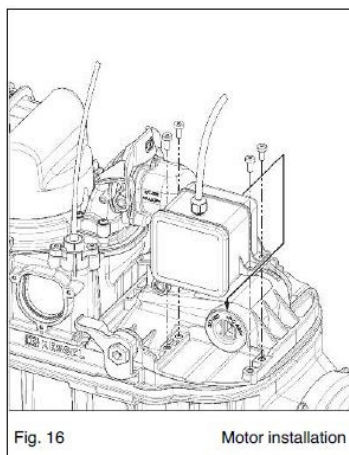
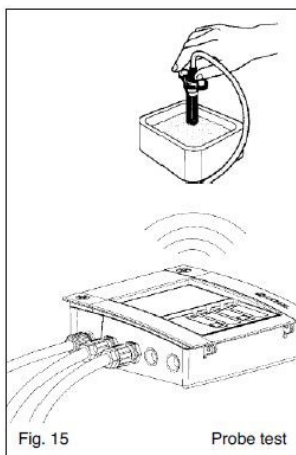
### 4.4 Pumpborttagning

Pumpen kan tas bort individuellt. För att göra detta vrid båda pumpborttagningsspakar 180 grader. Detta gör att dem viks ut och pumparna kan lyftas bort.



### 4.5 Motorinstallation

Drivspaken måste vara i vertikal position. Flytta låsspaken till stängt läge och för in motorn och skruva fast de fyra M5x12 skruvarna i låsningslocket.



### 4.6 Ta bort motor ur markinstallation

Utloppstäckan måste tas bort från motorn. För att göra detta för låsnings spak i öppet läge och ta bort utloppsmuffen. Lossa spakarna 2 och 3 för detta. Efter

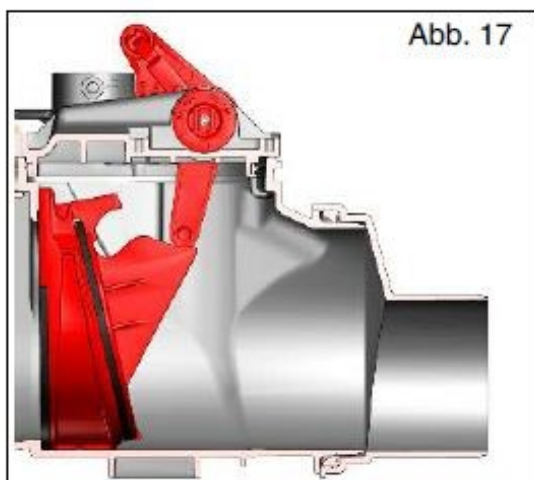
## 4. Service och underhåll

### 4.7 Hur nödventilen fungerar

#### Standard

Lås position Figur 17 visar helt låst ventil.

Handspaken för nödventilen måste placeras i stängd position. Backventilen fungerar som rör barriär. Låst position anses endast som skydd under längre tider som låst



#### Komfort

Låsposition uppnås genom att trycka på TEST knappen. Backventilens flärp fungerar som rör barriär. Denna funktion anses som skydd ifall den är låst under en längre period.

Efter låsning i längre period måste den i bruk igen, detta sker genom att trycka på TEST knappen igen.

#### Service av ventilation

Ventilationen måste rengöras regelbundet och noggrant. Rengöring sker genom byte av kolfiltret. Detta ska ske årligen.



## 6. Garanti

Ifall en Kesselprodukt är defekt kan Kessel välja att reparera eller ersätta produkten. Om produkten förblir defekt efter andra reparationsförsöket eller produkten är ekonomiskt otillfredsställande att reparera har kunden rätt att avbeställa ordern eller reducera betalningen. Kessel måste tas i kontakt direkt vid upptäckt av defekt produkt. I det fall att produkten blir ersatt får den nya produkten en förnyad garanti identisk till den föregående. Defekt produkt refererar endast till den del som inte fungerar korrekt och inte nödvändigtvis hela enheten.

Som tillägg på originalgarantin erbjuder Kessel en extra garanti på polymerhus, denna garanti varar i 20 år. Denna garanti gäller vattentätethet, användbarhet och strukturell ljudnivå av produkten. Ett krav för denna extra garanti är att produkten är korrekt installerad och sköts i enlighet med installation och användningsmanualen.

Slitage och bräckning i samband med felaktig montering, installation eller drift täcks inte upp av garantin.

Endast tillverkaren får öppna stängda komponenter eller skruvanslutningar. Annars blir garantin noll och försvinner.

