



FDV – Kessel Pumpfix tilbakeslagsventiler Forvaltning, Drift og Vedlikehold

Securing
your flow

GPA

KESSEL Staufix FKA backventil med pump



Två utföranden:

Standard och Komfort

För avloppsvatten med eller utan fekalier

Backventil och dräneringspump

Enkel installation genom rör

Plug & Play styrenhet

Styrenhet med självdiagnostik

Rakt på sak enkelt utbytbara slitagedelar

Enkel verktygsfri service

Fler fördelar med komfort:

Styrenhet med display

Motordriven låsning av backventilens flärp

Integrerad dräneringsfunktion för ytvattensdränering

Innehåll

Säkerhetsåtgärder	4
2. Generell information.....	5
2.1 Användning 5	
2.2 Leveranspaket 5	
2.3 Installationsprocess 5	
2.4 Generella instruktioner om installation av backventil 6	
3. Installation.....	7
3.1 Installera Staufix i grundplatta 7	
3.2 Nedgrävd installation 7	
3. Installation.....	8
3.3 Installation i exponerade vattenrör 8	
3.4 Installation i avloppsvatten 8	
3.5 Specialdelar för Komfort 8	
3.6 Installation 8	
4. Service och underhåll.....	9
4.1 Service 9	
4.2 Underhåll (minst en gång i halvåret) 9	
.....	9
4. Service och underhåll.....	10
4.2 Montering av båda täckor 10	
4.2 Funktionstest, enligt DIN EN 13564 10	
4.4 Granskning av optisk sensor 10	
4. Service och underhåll.....	11
4.4 Syfte med nödstängning 11	
6. Garanti.....	12

Säkerhetsåtgärder

Generella säkerhetsåtgärder

Under installation, användning, underhåll eller reparation av detta system är det viktigt att följa alla lämpliga DIN och VDE säkerhetsåtgärder lika så alla säkerhetsföreskrifter i din omgivning.

Kvalificerad personal

Personal som är ansvarig för användning, underhåll, inspektion och reparation av detta system måste vara behörig servicetekniker. Det är ägaren eller användarens ansvar att försäkra sig om att personerna som utför service på systemet är behörig. Om inte detta är fallet ska personalen bytas ut eller utbildas. Det är även ägarens ansvar att användaren har läst igenom och bekantat sig med denna manual.



Varning

Innan installation, granska så systemet är intakt och inte har tagit skada vid leverans. Ifall transportskada finns på produkten var god läs kapitlet garanti.

Under installation, underhåll eller reparation ska regler för att förebygga olyckor följas enligt DIN och VDE. Innan produkten sätts i drift granska så att nödvändiga säkerhetsåtgärder har tagits. Ha aldrig inkopplad strömkälla under installation eller annat arbete på produkten. Produkten får inte drivas i områden som föreligger explosionsrisk. Att inte följa denna manual kan leda till allvarliga skador på systemet, området eller dödliga olyckor. Systemet måste inspekteras enligt DIN 1986 för att upprätthålla dess förmåga att fungera. Vi rekommenderar att det inkluderas ett servicekontrakt med din installatör.



Notera att inga systemkomponenter får installeras i skyddszoner 0 och 1, enligt DIN VDE 0100 701. Regler satta av VDE 0100, VDE01107, IEC eller lokal elnätstleverantör måste tas i akt. Styrenheten får inte installeras i rum med explosionsrisk. För drift av detta system måste dessa instruktioner samt instruktionsnr 010-846 användas tillsammans.

2. Generell information

2.1 Användning

KESSELS backventil med pumpstation Staufix är tillverkad för avloppsvatten med eller utan fekalier. Detta garanterar säker dränering av dräneringspunkter under bakvattensflöde. Om inget bakvattensflöde finns rinner avloppsvattnet igenom naturligt på grund av dess lutning som är satt vid installation.

Staufix ger inte skydd mot råttor. Om det föreligger risk för råttor, måste systemet skyddas från skada på plats. En flärp för råtttskydd finns som tillbehör och skyddar mot skador orsakat av gnagande.

Viktigt:

Installation måste ske med korrekt lutning. För bra självrengöring är det bra med hög vattenhalt i avloppsvattnet. För användning i smorda ytor måste underhållet ökas. Regnytor upp till max 20 m².

2.2 Leveranspaket

Standard

1. Optisk sond
2. Styrenhet 230 V / 50 Hz, 2x batteri på 9 V.
3. Installation och användarmanual

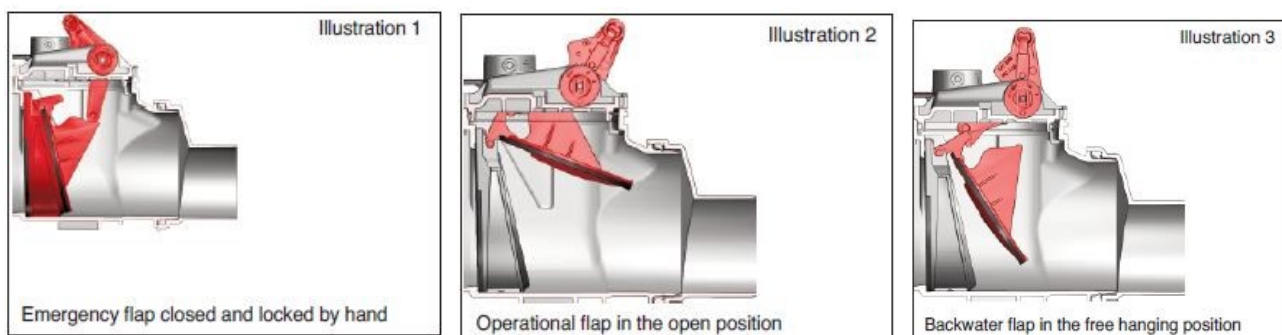
Comfort

1. Två optiska sonder med drivmotor
2. Styrenhet med display, 230 V / 50 Hz, 2x batteri på 9V
3. Installation och användarmanual

2.3 Installationsprocess

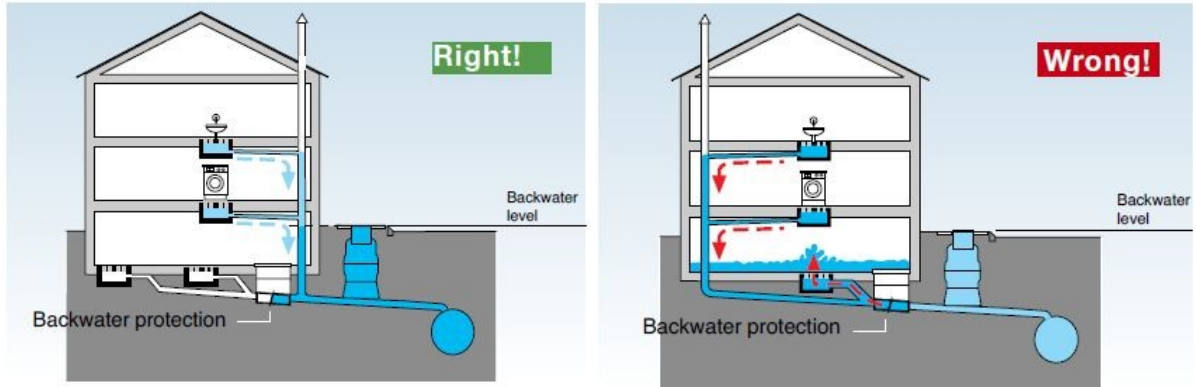
Under installation se till att huset är anslutet enligt kapitel 3. Strömanslutningen måste anslutas som det står i kapitel 4. Driftsättning sker som i kapitel 5. Innan installation se till att systemet och styrenheten lagras i ett torrt frostfritt utrymme. Ta i akt att alltid täta övre sektionen och skyddslocket i fristående installation för att inte få grus i systemet.

I det fall ventilen ska användas utan dräneringsfixturer lämna flärpen i stängt läge. Om Dräneringsfixturer används borde flärpen hänga fritt.



2.4 Generella instruktioner om installation av backventil

Enlig DIN EN 12056 backventiler får backventiler inte alltid användas för att skydda alla dräneringspunkter i en byggnad. Se till att alltid placera backventilen på korrekt plats så vattnet inte blockeras och rinner tillbaka in i byggnaden.



3. Installation

Notera att enligt DIN EN 12056 måste alltid rörläggningen noteras. Se alltid till att ha tillräckligt mycket rör åt alla håll för att flödet ska kunna rinna korrekt (1 meter i var riktning). Se till att lämna plats för att utföra service på systemet när systemet installeras. Under installation notera flödespilarna på produkten.

3.1 Installera Staufix i grundplatta

Dräneringskroppen i KESSEL-Staufix måste hållas horisontell. För anslutning av elektriska kablar och sonder måste en rörkabel bifogas (minst DN 50). För komfortvarianten måste två kablar anslutas. Röranslutningar bör gå cirka 2 cm in i huset av pumpen (se bild 5). Förändringar i riktningen måste dras med maximalt 45 gradig böj. Marklutning upp till 5 grader kan kompenseras tack vare det tiltbara locket.

Övre sektionen kan kortas till nödvändig längd för att matcha minimum installationsdjup.

Under installation se till att funktionen hos delar inte blockeras utav konstruktionsmaterial. Läpptätningen måste monteras på täckplattan. Se till att läpptätningen och centreringsringen är korrekt passa dem mot varandra vid montering.

Plattsättning

Det går att lägga plattor ovanpå täcklocket för att matcha kakel eller dylikt inomhus.

3.2 Nedgrävd installation

Vid nedgrävs installation får det max finnas två förlängningar av övre sektionen. Notera att systemet inte får installeras längre ner än att du fortfarande når ner i kammaren för underhåll.

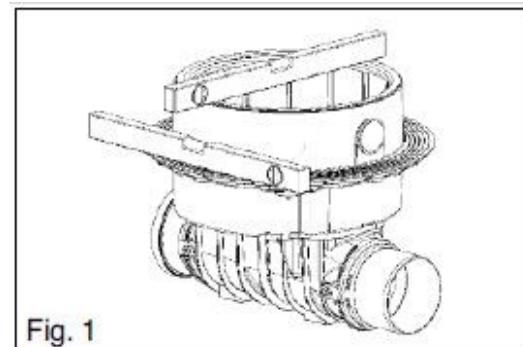


Fig. 1

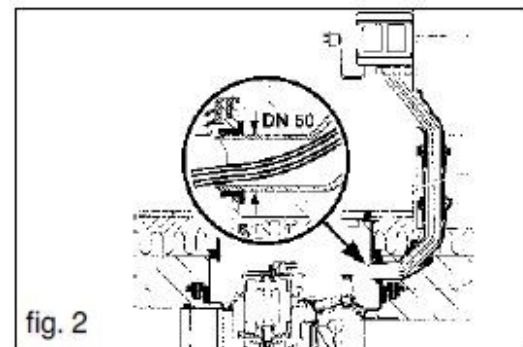


fig. 2

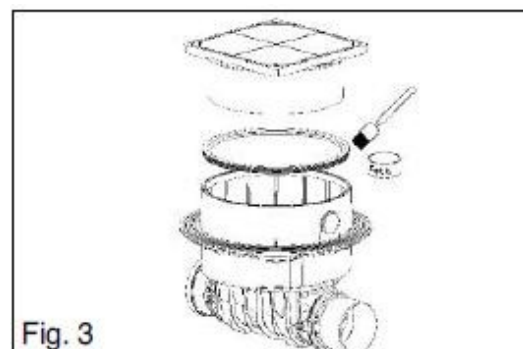


Fig. 3

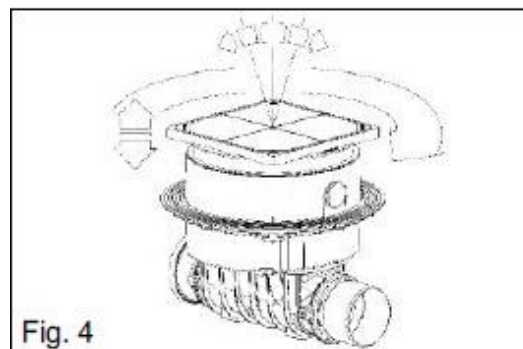


Fig. 4

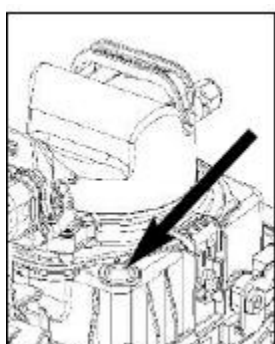
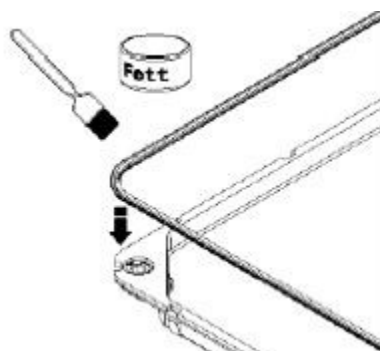


Fig. 6



3. Installation

3.3 Installation i exponerade vattenrör

Modellen för fristående installation kommer med ett skydds lock för att skydda delar mot skada vid driftsättning.

3.4 Installation i avloppsvatten

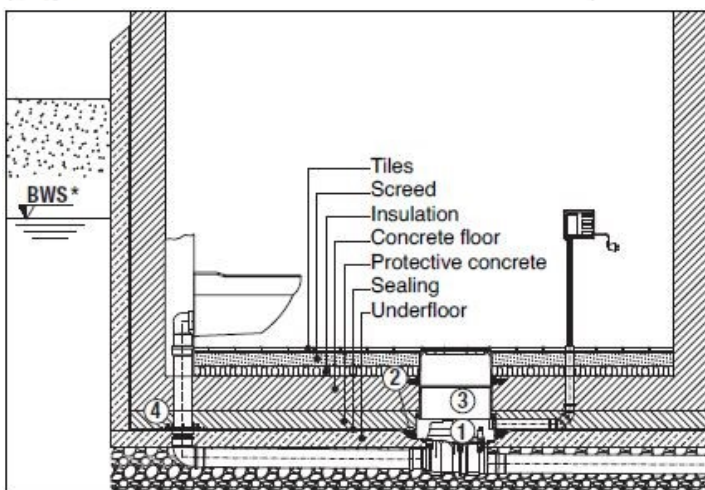
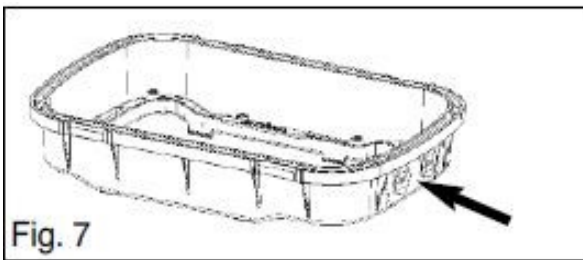
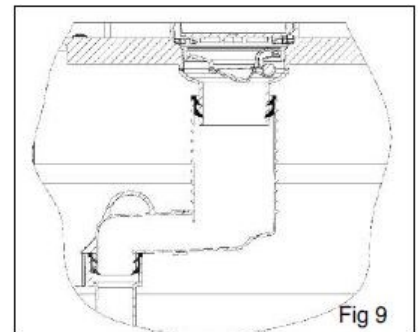
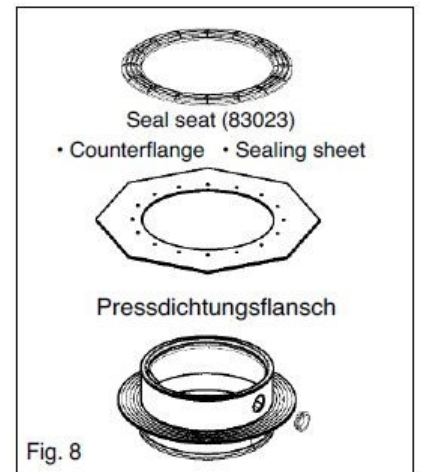
Om backventilen ska installeras i avloppsvatten, agerar flänsen som nödvändig packning för det vita eller svarta karet. För att säkra tätheten har karen en plastpackning som trycks tät med hjälp av monteringskruvarna som medföljer. Ifall karen måste penetreras för att genomföra kabel rör eller luftslangar måste dessa hål även göras

3.5 Specialdelar för Komfort

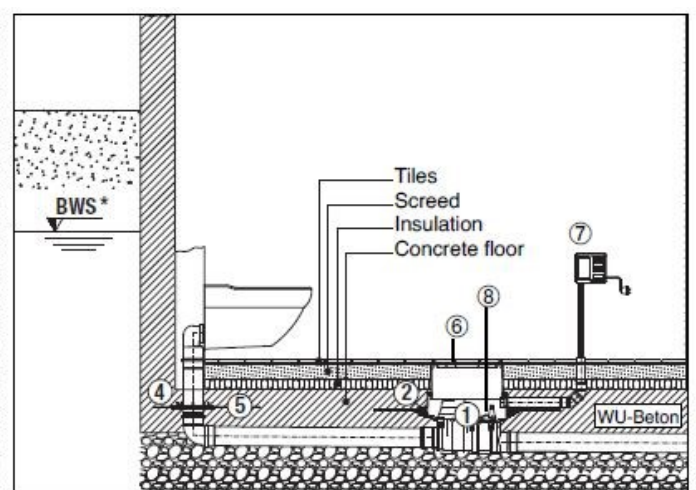
Staufix Komfort har en integrerad dräneringsfunktion för dränering av ytvatten.

3.6 Installation

Anslutning av dräneringsfunktionen till matningslocket sker via den stängda dräneringsanslutningen. För in dräneringsanslutningen i öppningen och lås med handtaget. Beroende på installationsdjup kan anslutningen behövas kortas. Ifall förlängning är nödvändig, använd ett HT-rör DN 70.



- ① KESSEL-Pumpfix® F, Staufix® FKA, Staufix® SWA, Controllfix
- ② Compression seal flange with seal set art. no. 83023
- ③ Extension art. no. 83071
- ④ Adapter DN 100 with compression seal flange made of stainless steel art. no. 27198



- ⑤ Elastomer sealing sheet art. no. 27159
- ⑥ Upper cover section with plastic cover plate
- ⑦ Control unit
- ⑧ Locking lever

4. Service och underhåll

4.1 Service

Systemet måste granskas en gång i månaden av operatören genom observation av växlingsrutin. Detta för att säkerställa funktion och utesluta läckage.

Stäng nöd flärpen eller med komfortversionen tryck TEST knappen.

Låt vatten rinna in i ventilen

Vänta tills LED lampan lyser och pumpen går igång

Stäng av vattentillförsel

Stäng av LED och vänta på pumpen

Öppna handspaken eller tryck TEST igen

4.2 Underhåll (minst en gång i halvåret)

Försiktig!

Underhållet kräver att du kopplar enheten fri från alla huvudledningar. Granska säkerhetsinstruktionerna. Ingen garanti ges ifall för lite underhåll på pumpen har utförts.

DIN 1986 del 3 måste granskas under underhållsarbete på systemet.

Underhållsarbete måste utföras en gång var sjätte månad av auktoriserad servicetekniker.

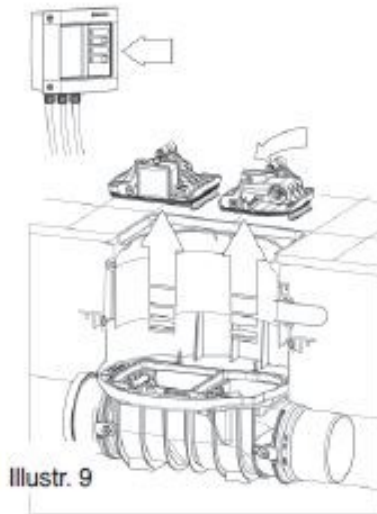
Följande ska utföras:

Visuell inspektion av hela systemet

Noggrann rengöring av hela systemet

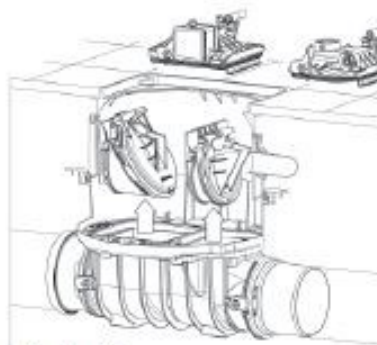
Granskning av systemets yttre

Granskning av pumpen, ta bort slam och se ifall slitage har skett



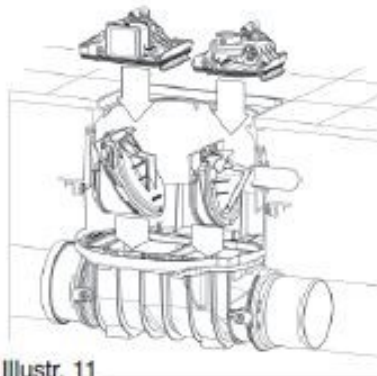
Illustr. 9

- Stäng den motoriserade flärpen genom att trycka på styrenheten. Manuell flärp stängs genom att dra i spaken.
- Ta bort lock



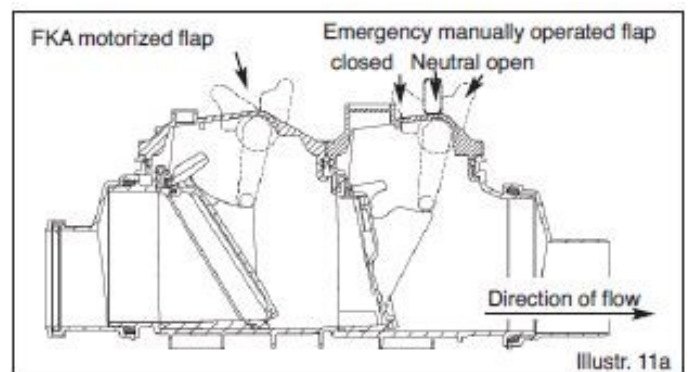
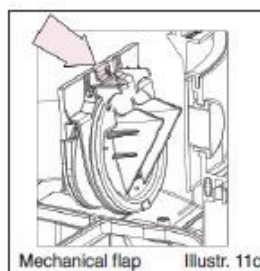
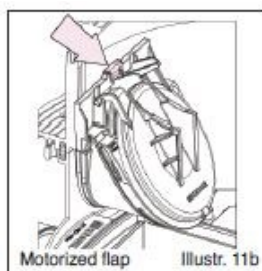
Illustr. 10

- Ta bort flärpar och hus
- Ta bort allt skräp och rengör hela systemet
- Inspektera och granska gummipackningar



Illustr. 11

- Smörj gummiförseglingar i huset
- Återmontera flärpar i huset
- Ersätt lock om skadat
- Förslut lock
- Utför driftstest innan normal drift



Illustr. 11a

GPA Flowsystem AS, Verkstedveien 23, 1400 Ski,

Telefon +47 64 85 68 00 , e-post: info@gpa.no www.gpa.no

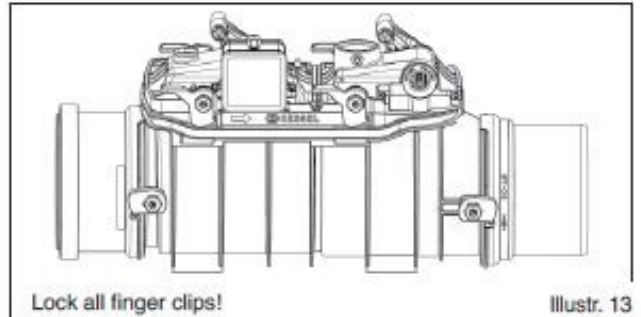
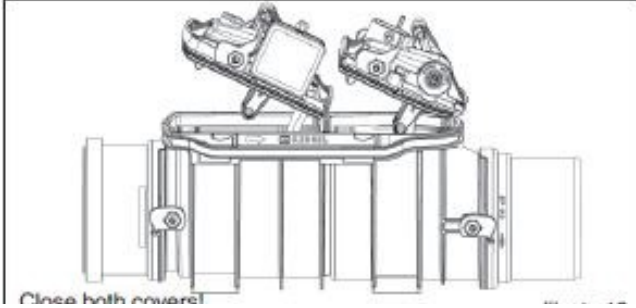
4. Service och underhåll

Försiktig:

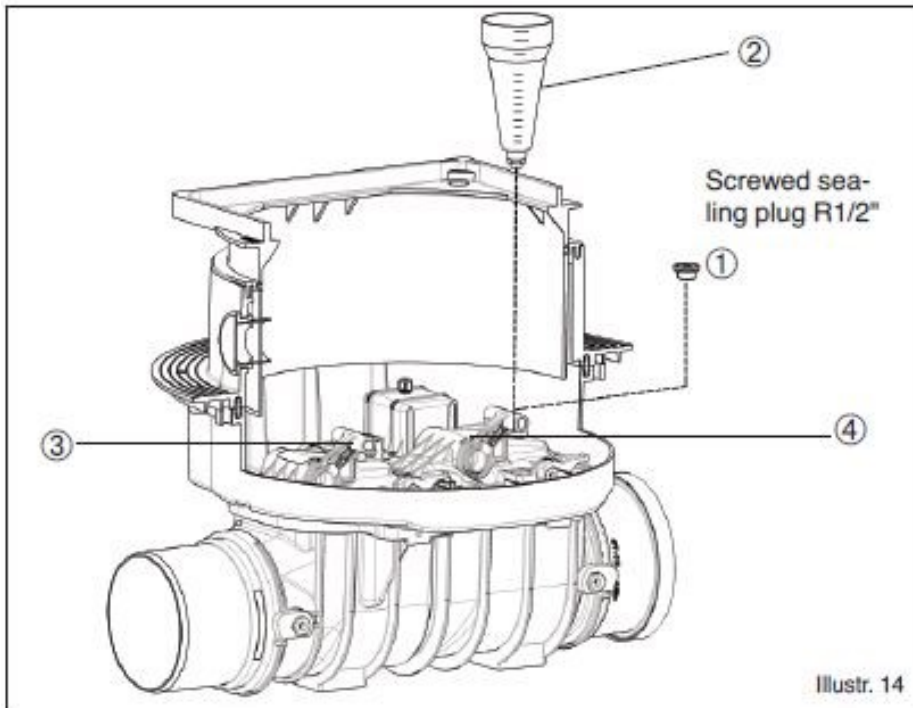
När båda täckor tas bort, se till att alla stängningsspakar är öppna. När båda täckor ersätts, måste stängningsspakararna vara i vertikal position. När en täcka ersätts ska den röda flärpen aldrig vara stängd.

4.2 Montering av båda täckor

Placera täckorna till huset i en vinkel som visas nedan och tryck sedan ner dem. Lås fast.



4.2 Funktionstest, enligt DIN EN 13564

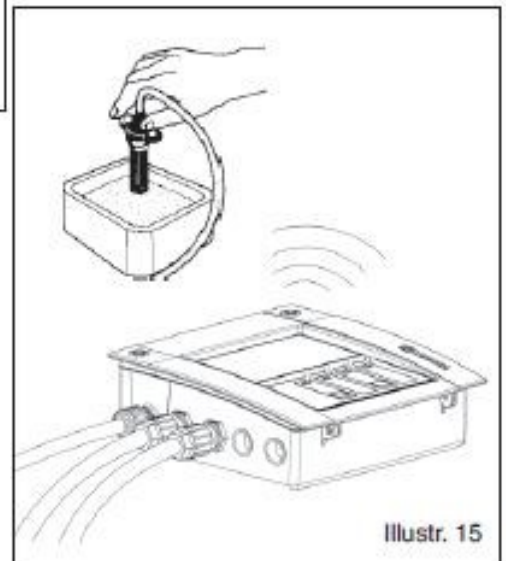


Stäng den motordrivna flärpen genom att trycka på knappen på styrenheten eller dra i handspaken. Manuellt lås den andra flärpen genom att låsa nödstängningen. Skruva av den röda ½ tum test pluggen på locket och anslut den genomskinliga testenheten. Efter att vattennivån har uppnått 10 cm högt ska allt fixeras på plats. Över en 10 minuters period, observera vattennivån i pumpen och fyll på om nödvändigt, om inte mer än 500 ml vatten tillförs under denna tid för att behålla 10 cm nivån, anses pumpen som vattentät. Efter testet är utfört ta bort testenheten och se till att pluggen återmonteras och att hela systemet är tätt.

4.4 Granskning av optisk sensor

Ta bort båda skruvar på toppen av den optiska sensorn och ta sedan bort denna. Doppa spetsen av sensorn i ett glas vatten. Den horisontella flärpen måste stängas automatiskt, ljudlarmet borde ljuda och LED lampor borde blinka på styrenheten. Så fort sensorn tas bort ur vattnet bör de motordrivna flärparna öppnas och ljudlarmet borde stängas.

Montera tillbaka sensorn och hylsan i pumphuset och se till att skruvarna är tätt förseglade.

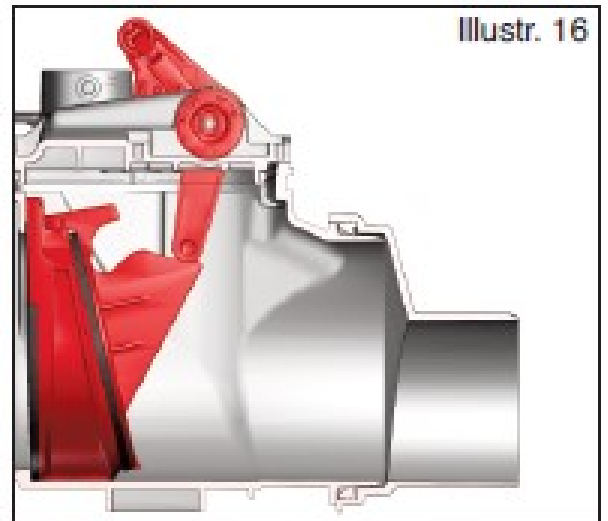


4. Service och underhåll

4.4 Syfte med nödstängning

Funktionen nödstängning kan användas för att manuellt helt försegla backventilen. När flärpen är låst kan inget avloppsvatten passera genom backventilen. Den manuellt stängda flärpen kan stängas innan man går hemifrån, före dräneringsfixturer ansluts. Denna flärp kan även vara bra att stänga ifall man åker på semester.

Om denna stängs när man åker på semester är det kritiskt att den öppnas direkt när man kommer hem.



6. Garanti

Ifall en Kesselprodukt är defekt kan Kessel välja att reparera eller ersätta produkten. Om produkten förblir defekt efter andra reparationsförsöket eller produkten är ekonomiskt otillfredsställande att reparera har kunden rätt att avbeställa ordern eller reducera betalningen. Kessel måste tas i kontakt direkt vid upptäckt av defekt produkt. I det fall att produkten blir ersatt får den nya produkten en förnyad garanti identisk till den föregående. Defekt produkt refererar endast till den del som inte fungerar korrekt och inte nödvändigtvis hela enheten.

Som tillägg på originalgarantin erbjuder Kessel en extra garanti på polymerhus, denna garanti varar i 20 år. Denna garanti gäller vattentätethet, användbarhet och strukturell ljudnivå av produkten. Ett krav för denna extra garanti är att produkten är korrekt installerad och sköts i enlighet med installation och användningsmanualen.

Slitage och bräckning i samband med felaktig montering, installation eller drift täcks inte upp av garantin.

Endast tillverkaren får öppna stängda komponenter eller skruvanslutningar. Annars blir garantin noll och försvinner.

