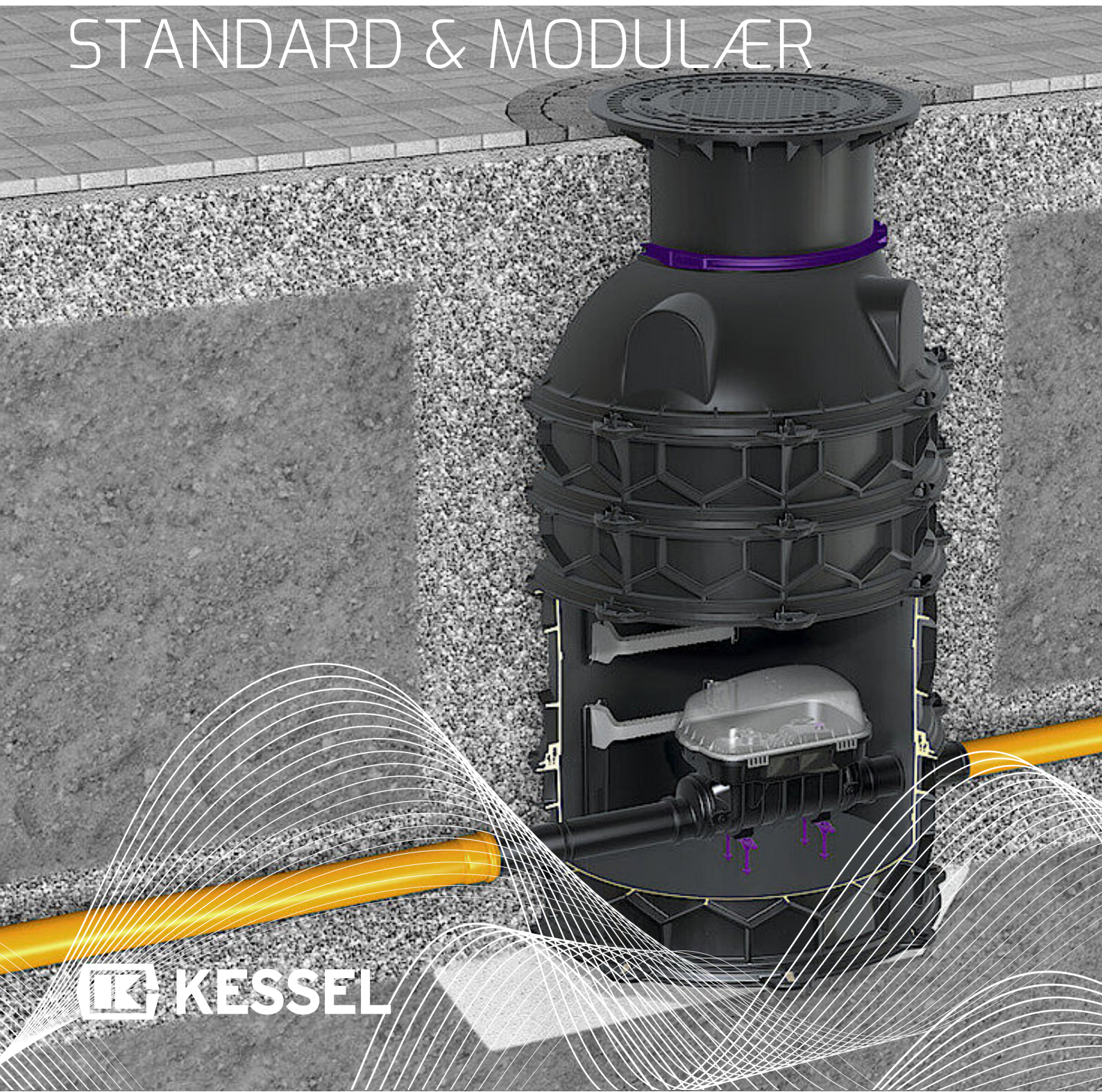


TILBAKESLAGSKUM STANDARD & MODULÆR



TILBAKESLAGSKUM Ø 1000 STANDARD & MODULÆR

Med integrert tilbakeslagssystem

DEN ROBUSTE LØSNINGEN I FRONT AV BYGGET

En tilbakeslagskum foran bygningen gir betydelige fordeler. Det gjør det mulig å sikre alle avløpspunkter som er utsatt for tilbakeslag og oversvømmelse, på ett sentralt og vedlikeholdsvennlig punkt. Bruk av kum er plassbesparende, og støyplager f.eks fra pumper, elimineres.

Dobbel bruk

En tilbakeslagskum med sideinnløp, kan samtidig brukes som fordelingskum for drenering av bygning, tak og tun.



Tilbakeslagskum modulær

Ø 1000

Polyetylen/PEHD

Takket være den sprøtestøpte og modulbaserte konstruksjonen kan den tekniske basemodulen kombineres med et stort utvalg av forlengningsmoduler og overdeler, og tilpasses enhver individuell installasjonssituasjon. Grunnvannsbestandig opptil 3000mm.



- 1 System base
- 2 ControlFix
- 3 System kum
- 4 Vertikalt justerbar overdel

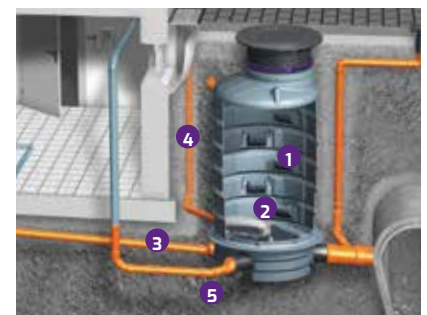
Tilbakeslagskum standard

Ø 1000

Polyetylen/PEHD

Takket være den monolitiske og rotasjonsstøpte konstruksjonen, gjør denne kummen lekkasjesikker på permanent basis og sikret mot inntrengning av rotvekst. I tillegg kan den også enkelt tilpasses bakkenivå, takket være den vertikalt justerbare overdelen.

Grunnvannsbestandig opptil 2000mm



- 1 Tilbakeslagskum
- 2 ControlFix
- 3 Kjellerluk
- 4 Taknedløp
- 5 Kjelleravløp

Modulbasert tilbakeslagskum med Pumpfix F eller Staufix FKA

For nedgravd installasjon eller i støp

Polyetylen PEHD

Versjon:

- Systembase modul for kombinasjon med overdel(er)
- Controlfix (kan brukes som stakepunkt)
- Lukket kanalpassasje eller to innløp i strømningsretning

Installasjon:

Grunnvannsbestandig opptil 3000mm



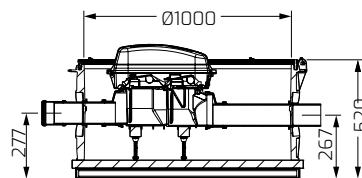
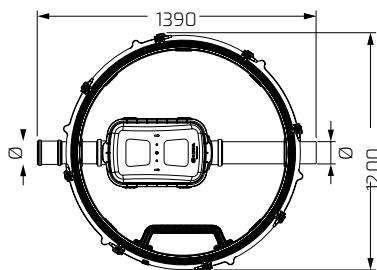
Tilbakeslags kumbase i kombinasjon med systemkum Ø 1000

Kombineres med konverterings kit:

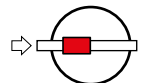
Pumpfix F

Staufix FKA

Staufix SWA

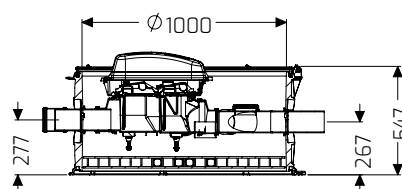
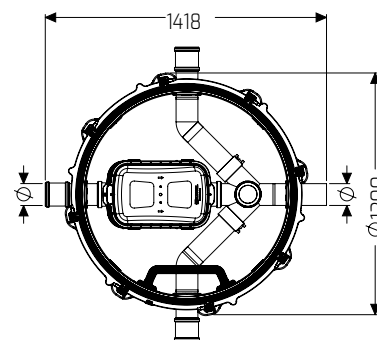


Med lukket kanalpassasje

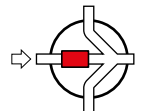


Ytre diameter Ø (mm) Art. no.

Ø 110	KE-85 10 01
Ø 125	KE-85 12 51
Ø 160	KE-85 15 01



Med to innløp 90° i strømningsretning



Ytre diameter Ø (mm) Art. no.

Ø 110	KE-85 10 03
Ø 125	KE-85 12 53
Ø 160	KE-85 15 02

Pumping av avløpsvann
Pumpfix F

Kompatibilitet: Tilbakeslag inspeksjonskum Ø 1000, for Ø 110 – Ø 200*

Inkl.: Komfort kontrollenhet

Kabellengde: 15 m



Art. nr.

KE-80 102

Motorisert tilbakeslagsventil
Staufix FKA

Kompatibilitet: Tilbakeslag inspeksjonskum Ø 1000, for Ø 110 – Ø 200*

Inkl.: Komfort kontrollenhet

Kabellengde: 15 m



KE-80 104

Tilbakeslagsventil
Staufix SWA

Kompatibilitet: Tilbakeslag inspeksjonskum Ø 1000, for Ø 110 – Ø 200*

* Inn-/utløp Ø 200, hydraulikk tilsvarende Ø 160



KE-80 091

Forlengningsmodul Ø1000 med overdel Ø600 for kombinasjon med systembase modul

Polyetylen/PEHD

Installasjon: For nedgravd installasjon,
Grunnvannsbestandig opptil 3000mm

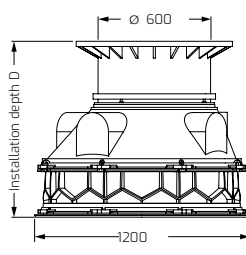
Modulbasert design som består av:

- Kumring(er) med integrerte tilgangstrinn
- Teleskopisk høydejusterbar overdel
- Kumlokk laget av støpejern
- Inkluderer alle tetningspakninger og kilekoblinger som trengs for montering

Levering: Som individuelle komponenter

Bemerkning: Overflate vanntett

Ytterligere installasjonsdybder (på forespørsel)



Klasse B

Installasjonsdybde D i mm	Art. nr.
1130 – 1379	KE-874 00 18
1380 – 1629	KE-874 00 24
1630 – 1879	KE-874 00 30
1880 – 2129	KE-874 00 36
2130 – 2379	KE-874 00 42
2380 – 2629	KE-874 00 48
2630 – 2879	KE-874 00 54
2880 – 3129	KE-874 00 60

Klasse D

Installasjonsdybde D i mm	Art. nr.
1130 – 1379	KE-874 00 19
1380 – 1629	KE-874 00 25
1630 – 1879	KE-874 00 31
1880 – 2129	KE-874 00 37
2130 – 2379	KE-874 00 43
2380 – 2629	KE-874 00 49
2630 – 2879	KE-874 00 55
2880 – 3129	KE-874 00 61

Forlengningsmodul Ø1000 med overdel Ø800 for kombinasjon med systembase modul

Polyetylen/PEHD

Installasjon: For installasjon i betong
Grunnvannsbestandig opp til 3000mm

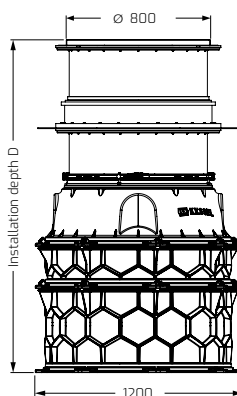
Modulbasert design som består av:

- Kumring(er) med integrerte tilgangstrinn
- Teleskopisk høydejusterbar overdel, med flens og motflens for vanntett betong
- Firkantet deksel laget av rustfritt stål, klasse A/L 15
- Inkluderer alle tetningspakninger og kilekoblinger som trengs for installasjon

Levering: Som individuelle komponenter

Bemerkning: Overflate vanntett

Ytterligere installasjonsdybder, overdel og deksel klasse B/D (på forespørsel)



Flisbart deksel

Installasjonsdybde D i mm	Art. nr.
628 til 877	KE-874 00 03
878 til 1127	KE-874 00 09
1128 – 1377	KE-874 00 15
1378 – 1627	KE-874 00 21
1628 – 1877	KE-874 00 27

Sklisikkert deksel (ikke flisbart)

Installasjonsdybde D i mm	Art. nr.
613 til 862	KE-874 00 05
863 – 1112	KE-874 00 11
1113 – 1362	KE-874 00 17
1363 – 1612	KE-874 00 23
1613 – 1862	KE-874 00 29

Forlengningsmodul Ø1000 med overdel Ø800 for kombinasjon med systembase modul

Polyetylen/PEHD

Installasjon: For nedgravd installasjon;

Hånderer grunnvannsdypder på opptil 3000 mm

Modulbasert design som består av:

- Kumring(er) med integrerte tilgangstrinn
- Teleskopisk høydejusterbar overdel
- Kumlokk laget av rustfritt stål
- Inkluderer alle tetningspakninger og kilekoblinger som trengs for montering

Levering: Som individuelle komponenter

Bemerkning: Overflate vanntett

Ytterligere installasjonsdybder, overdel og deksel klasse B/D (på forespørsel)

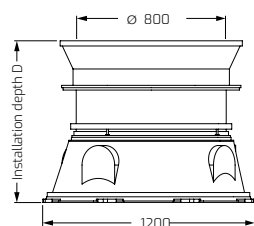


Illustrasjonen viser Art. nr. KE-874 01 43

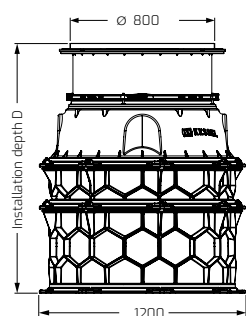


Illustrasjonen viser Art. nr. KE-874 00 20

Illustrasjonen viser Art. nr. KE-874 01 22



Illustrasjonen viser Art. nr. KE-874 01 58



Illustrasjonen viser Art. nr. KE-874 00 02

Rundt deksel

Installasjonsdybde D i mm

Art. nr.

Klasse K 3

375 – 624	KE-874 01 22
625 – 874	KE-874 01 23
875 – 1124	KE-874 01 24
1125 – 1374	KE-874 01 25
1375 – 1624	KE-874 01 26
1625 – 1874	KE-874 01 27
1875 – 2124	KE-874 01 28
2125 – 2374	KE-874 01 29
2375 – 2624	KE-874 01 30
2625 – 2874	KE-874 01 31
2875 – 3124	KE-874 01 32

Firkantet deksel

Installasjonsdybde D i mm

Art. nr.

Klasse B

620 – 869	KE-874 01 41
870 – 1119	KE-874 01 42
1120 – 1369	KE-874 01 43

Klasse D

620 – 869	KE-874 01 58
870 – 1119	KE-874 01 59
1120 – 1369	KE-874 01 60

Firkantet deksel

Installasjonsdybde D i mm

Art. nr.

Klasse A/L 15, ikke flisbar, sklisikkert

396 – 645	KE-874 00 04
646 – 895	KE-874 00 10
896 – 1145	KE-874 00 16
1146 – 1395	KE-874 00 22
1396 – 1645	KE-874 00 28
1646 – 1895	KE-874 00 34
1896 – 2145	KE-874 00 40
2146 – 2395	KE-874 00 46
2396 – 2645	KE-874 00 52
2646 – 2895	KE-874 00 58
2896 – 3145	KE-874 00 64

Klasse A/L 15, Flisbar

411 – 660	KE-874 00 02
661 – 910	KE-874 00 08
911 – 1160	KE-874 00 14
1161 – 1410	KE-874 00 20
1411 – 1660	KE-874 00 26
1661 – 1910	KE-874 00 32
1911 – 2160	KE-874 00 38
2161 – 2410	KE-874 00 44
2411 – 2660	KE-874 00 50
2661 – 2910	KE-874 00 56
2911 – 3160	KE-874 00 62

TILBAKESLAGSKUM

Tilbakeslagskum Ø1000 Standard

For nedgravd installasjon

Polyetylen PEHD

Monolitisk design, med åpen kontinuerlig kanal og ControlFix med integrerte tilgangstrinn, vanntett og motstandsdyktig mot aggressivt avløpsvann, med teleskopisk høydejusterbart beskyttelsesdeksel laget av polymer til bruk i byggeperioden. 160mm innløp (venstre og høyre innløp med åpen kanalpassasje gjennom kummen, midtre innløp tilkoblet bolig for montering av KESSEL tilbakeslagsventil). Tilgjengelige alternativer for tilbakeslagssikring Staufux SWA, Staufix FKA eller Pumpfix F. Kan brukes som inspeksjonskum om tilbakeslagssikrings kit ikke ønskes. For tilkobling til avløpsrør iht. NS-EN 1401-1 og PE-HD-tilkoblinger i henhold til EN 12666-1.



Installasjonsdybde i mm

Art. no.

3 innløp Ø 160 / 1 uttak Ø 200

H1: 1180	KE-88 10 05
H2: 1680	KE-88 15 05
H3: 2180	KE-88 20 05
H4: 2680	KE-88 25 05
H5: 3180	KE-88 30 05

3 innløp Ø 160 / 1 uttak Ø 160

H1: 1180	KE-88 10 05-DN 150
H2: 1680	KE-88 15 05-DN 150
H3: 2180	KE-88 20 05-DN 150
H4: 2680	KE-88 25 05-DN 150
H5: 3180	KE-88 30 05-DN 150

Installasjon:

Grunnvannsbestandig opptil 2000 mm

Avstand fra bunnen av kummen til:

Bunn innløp ca. 136mm

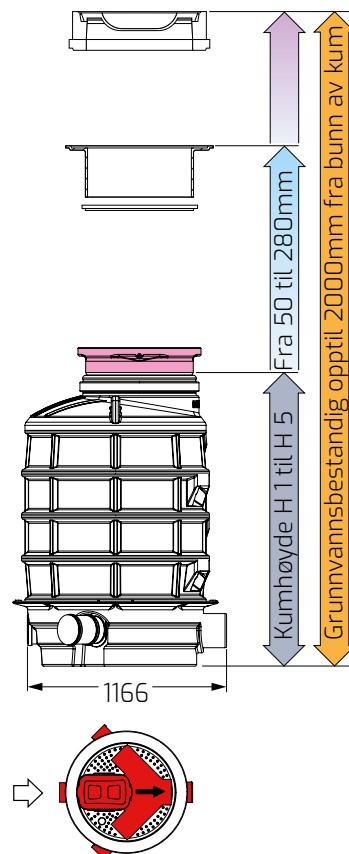
Bunn utløp ca. 108mm

Merk: Ytterligere kumhøyder (på forespørsel)

Standard deksel inkludert

Tilbehør:

Art. Nr. KE-860122 / KE-860116



Tilbehør

for kombinasjon med tilbakeslagskum Ø1000

Konverteringskit

Pumping av
avløpsvann
Pumpfix F

Inkl.: Kontrollpanel, 1x motorisert klaff, 2x optiske sensorer og pumpe

Kabellengde: 15 m



Art. nr.

KE-80 102

Motorisert
tilbakeslagsventil
Staufix FKA

Inkl.: Kontrollpanel, 1x motorisert klaff, 1x manuelt låsbar klaff, 1x optisk sensor

Kabellengde: 15 m



KE-80 104

Tilbakeslagsventil
Staufix SWA

Inkl.: 2x fritt hengende klaffer hvorav den ene kan låses manuelt (kan også tilbys med rottesperre klaff)



KE-80 091

Forlengningsmodul

for kombinasjon med systembase modul

Art. nr.

Høyde: 500mm

Inkl.: 2 integrerte tilgangstrinn

Merk: Tilhørende pakning og festekiler er ikke inkludert



KE-680 371

Høyde: 250mm

Inkl.: 1 integrert tilgangstrinn

Merk: Tilhørende pakning og festekiler er ikke inkludert



KE-680 370

Profilpakning

Kompatibilitet: Art. nr. KE-680 371 og KE-680 370



KE-680 125

Kilekoblingskit

Kompatibilitet: Art. nr. KE-680 371 og KE-680 370
Antall: 10stk



KE-680 373

Kabelrørpakningssett

Kompatibilitet: Kontrollpanel 230 V
Inkl.:

- 1 Rørtetnings pakning
- 2 PVC-krage plugg
- 3 Tvilling flens Ø 110
- 4 HT-krageplugg
- 5 Kabel-tilkoblinger
- 6 Festeklemme med Skruer



**Ytre diameter
Ø (mm)**

Ø 110

Art. nr.

KE-85 410

Låse- og løftenøkkel

Kompatibilitet: Kumlokk



KE-915 595

Kabelfestekit

Kompatibilitet: Tekniske systemer base tilbakeslagskum Ø 1000



KE-28 076

Rørgjennomføring

Kompatibilitet - se produktbeskrivelse

**Ytre rør
diameter i
mm**

Art. nr.

**Gummigjennom-
føring**

Borestørrelse:
Ø 50: 60 mm
Ø 75: 92 mm
Ø 110: 121 mm
Ø 125: 133 mm
Ø 160: 168 mm



Ø 50 KE-850 114

Ø 70 KE-850 116

Ø 100 KE-850 117

Ø 125 KE-850 118

Ø 150 KE-850 119

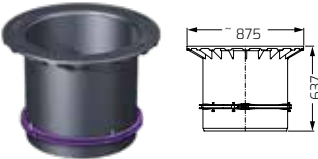



Tilbehør

for tilbakeslagskum Ø1000 Standard

Kumlokk

			Omslag	Art. nr.
Med ventilasjon	Materiale: Klasse B i støpejern og betong Klasse D i støpejern		Klasse A Klasse B Klasse D, låst	KE-860 134 KE-860 135 KE-860 137
Overflate vanntett	Materiale: I støpejern		Klasse A Klasse B Klasse D, låst	KE-860 132 KE-860 133 KE-860 136
	Materiale: I støpejern og betong		Klasse A Klasse B	KE-860 130 KE-860 131

Overdeler

			Art. nr.
	Kompatibilitet: Ikke for overflatevanntette kumlokk klasse B/D Inkl.: Klemring Installasjon: Teleskopisk høydejusterbar fra 100-550mm		KE-860 120
	Kompatibilitet: Kumlokk klasse B/D Inkl.: Klemring Installasjon: Teleskopisk høydejusterbar fra 100-550mm		KE-860 121
	Kompatibilitet: For standard betong/støpte deksler, klasse B/D Installasjon: Teleskopisk høydejusterbar fra 50-280mm		KE-860 122
	Kompatibilitet: For standard betong/støpte deksler, klasse B/D Installasjon: Teleskopisk høydejusterbar fra 50-550mm		KE-860 125

Pakning / Innebygd trinn / Låse- og løftenøkkel

Kompatibilitet se produktbeskrivelse

			Ytre diameter Ø (mm)	Art. nr.
Leppepakning	Kompatibilitet: Art. Nr. KE-860 122, KE-860 125, KE-860 120, KE-860 121		Ø 600	KE-860 116
Kompatibilitet med innebygde trinn	Art. Nr. KE-860 120, KE-860 125, KE-860 120, KE-860 121 Inkl.: Boremål, trinn, håndskinne Merk: Det innebygde trinnet kan monteres på overdeler (Art. Nr. KE-860 120, KE-860 121, KE-860 122) på fabrikk mot en ekstra kostnad			KE-860 109

Hullsag

Kompatibilitet - se produktbeskrivelse

			Ytre rør diameter i mm	Drill størrelse i mm	Art. nr.
Hullsagsett	Inkludert: Sagbladholder		Ø 50 Ø 75 Ø 110 Ø 110 Ø 125 Ø 160	Ø 60 Ø 92 Ø 121 Ø 121 Ø 133 Ø 168	KE-500 101 KE-500 100

Fant du ikke det du så etter?

Besøk vår hjemmeside eller kontakt en ekspert

www.gpa.no



Vidar Fjeld
Salgsrådgiver Kessel

Telefon +47 91 13 02 25
E-post vf@gpa.no

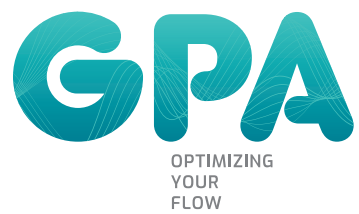


Arno Jeroen Knibbe
Salgsrådgiver Kessel

Telefon +47 46 77 95 97
E-post ajk@gpa.no

GPA

www.gpa.no



HOVEDKONTOR

Regnbueveien 9
NO-1405 Langhus
Telefon: +47 64 85 68 00
E-post: info@gpa.no