

1B20031 - Union albue 90° utv. gjenge

Beskrivelse

Albue kobling PP



Med forbehold om konstruksjonsendringer og tekniske endringer. Kan endres uten varsel

GPA Flowsystem A/S

Regnbueveien 9

NO-1405 Langhus

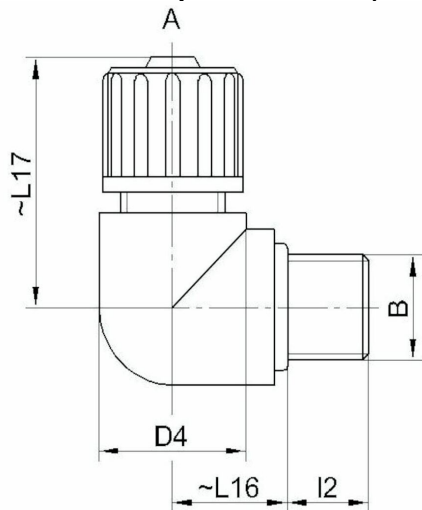
+47 (0)64-85 68 00

info@gpa.no

gpa.no

1B20031 - Union albue 90° utv. gjenge

Teknisk spesifikasjon



Artikkelnr	A	B	L2	L16	L17	D4
1B20031-1004-R06	10/4	1/8"	8	20	36	20
1B20031-1004-R08	10/4	1/4"	12	20	36	20
1B20031-1004-R10	10/4	3/8"	12	22	38	25
1B20031-1004-R15	10/4	1/2"	14	23	41	30
1B20031-1105-R06	11/6	1/8"	8	20	36	20
1B20031-1105-R08	11/6	1/4"	12	20	36	20
1B20031-1105-R10	11/6	3/8"	12	22	38	25
1B20031-1105-R15	11/6	1/2"	14	23	41	30
1B20031-1206-R06	12/6	1/8"	8	20	37	20
1B20031-1206-R08	12/6	1/4"	12	20	37	20
1B20031-1206-R10	12/6	3/8"	12	22	39	25
1B20031-1206-R15	12/6	1/2"	14	23	42	30

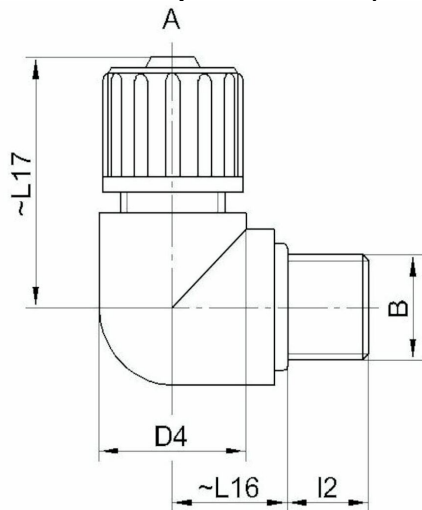
Med forbehold om konstruksjonsendringer og tekniske endringer. Kan endres uten varsel

GPA Flowsystem A/S

Regnbueveien 9
NO-1405 Langhus
+47 (0)64-85 68 00
info@gpa.no
gpa.no

1B20031 - Union albue 90° utv. gjenge

Teknisk spesifikasjon



Artikkelnr	A	B	L2	L16	L17	D4
1B20031-1408-R08	14/8	1/4"	12	22	41	25
1B20031-1408-R10	14/8	3/8"	12	22	41	25
1B20031-1408-R15	14/8	1/2"	14	23	44	30
1B20031-1408-R20	14/8	3/4"	16	23	44	30
1B20031-1509-R08	15/9	1/4"	12	22	43	25
1B20031-1509-R10	15/9	3/8"	12	22	43	25
1B20031-1509-R15	15/9	1/2"	14	23	46	30
1B20031-1509-R20	15/9	3/4"	16	23	46	30
1B20031-1610-R08	16/10	1/4"	12	22	48	25
1B20031-1610-R10	16/10	3/8"	12	22	48	25
1B20031-1610-R15	16/10	1/2"	14	23	49	30
1B20031-1610-R20	16/10	3/4"	16	23	49	30

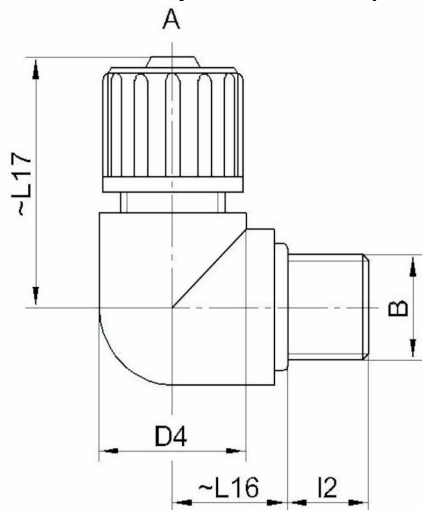
Med forbehold om konstruksjonsendringer og tekniske endringer. Kan endres uten varsel

GPA Flowsystem A/S

Regnbueveien 9
NO-1405 Langhus
+47 (0)64-85 68 00
info@gpa.no
gpa.no

1B20031 - Union albue 90° utv. gjenge

Teknisk spesifikasjon



Artikkelnr	A	B	l2	L16	L17	D4
1B20031-1812-R08	18/12	1/4"	12	23	52	30
1B20031-1812-R10	18/12	3/8"	12	23	52	30
1B20031-1812-R15	18/12	1/2"	14	23	52	30
1B20031-1812-R20	18/12	3/4"	16	23	52	30
1B20031-1913-R08	19/13	1/4"	12	23	49	30
1B20031-1913-R10	19/13	3/8"	12	23	49	30
1B20031-1913-R15	19/13	1/2"	14	23	49	30
1B20031-1913-R20	19/13	3/4"	16	23	49	30

Med forbehold om konstruksjonsendringer og tekniske endringer. Kan endres uten varsel

GPA Flowsystem A/S

Regnbueveien 9

NO-1405 Langhus

+47 (0)64-85 68 00

info@gpa.no

gpa.no