

1DC10041 - Union innv. gjenge

Beskrivelse

- PFA-kobling Flaretek
- Slange - innv. gjenge BSP
- For NPT av type 1DC10041



Med forbehold om konstruksjonsendringer og tekniske endringer. Kan endres uten varsel

GPA Flowsystem A/S

Regnbueveien 9

NO-1405 Langhus

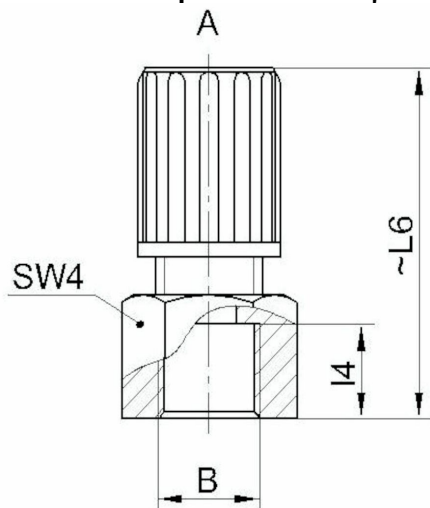
+47 (0)64-85 68 00

info@gpa.no

gpa.no

1DC10041 - Union innv. gjenge

Teknisk spesifikasjon



Artikkelnr	A	B	L6	L4	SW4
1DC10041-Z08-R06	1/4"	1/8"	44	10	17
1DC10041-Z10-R08	3/8"	1/4"	53	15	19
1DC10041-Z10-R10	3/8"	3/8"	54	15	22
1DC10041-Z10-R15	3/8"	1/2"	60	16	27
1DC10041-Z15-R08	1/2"	1/4"	54	15	24
1DC10041-Z15-R10	1/2"	3/8"	55	15	24
1DC10041-Z15-R15	1/2"	1/2"	61	16	27
1DC10041-Z20-R15	3/4"	1/2"	65	16	32
1DC10041-Z20-R20	3/4"	3/4"	66	20	36

Med forbehold om konstruksjonsendringer og tekniske endringer. Kan endres uten varsel

GPA Flowsystem A/S

Regnbueveien 9

NO-1405 Langhus

+47 (0)64-85 68 00

info@gpa.no

gpa.no