

1DC30031 - T-rør utv. gjenge

Beskrivelse

- PFA-t-rør Flaretek
- Slange - utv. gjenge BSP
- For NPT av type 1DC30032



Med forbehold om konstruksjonsendringer og tekniske endringer. Kan endres uten varsel

GPA Flowsystem A/S

Regnbueveien 9

NO-1405 Langhus

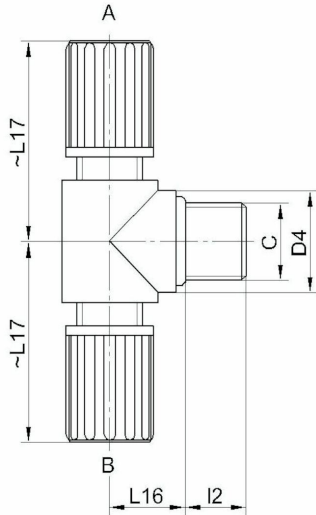
+47 (0)64-85 68 00

info@gpa.no

gpa.no

1DC30031 - T-rør utv. gjenge

Teknisk spesifikasjon



Artikkelnr	A	B	C	L17	L16	L2	D4
1DC30031-Z08-R06	1/4"	1/4"	1/8"	38	15	8	15
1DC30031-Z10-R08	3/8"	3/8"	1/4"	44	18	12	20
1DC30031-Z10-R10	3/8"	3/8"	3/8"	44	18	12	20
1DC30031-Z10-R15	3/8"	3/8"	1/2"	47	18	14	25
1DC30031-Z15-R08	1/2"	1/2"	1/4"	48	22	12	25
1DC30031-Z15-R10	1/2"	1/2"	3/8"	48	22	12	25
1DC30031-Z15-R15	1/2"	1/2"	1/2"	48	22	14	25
1DC30031-Z15-R20	1/2"	1/2"	3/4"	52	25	16	30
1DC30031-Z20-R15	3/4"	3/4"	1/2"	56	25	14	30
1DC30031-Z20-R20	3/4"	3/4"	3/4"	56	25	16	30

Med forbehold om konstruksjonsendringer og tekniske endringer. Kan endres uten varsel

GPA Flowsystem A/S

Regnbueveien 9
NO-1405 Langhus
+47 (0)64-85 68 00
info@gpa.no
gpa.no