

## 1F10041 - Union rett innv. gjenge

### Beskrivelse

- Slangekobling PVDF
- Slangetilkobling / innvendig gjenge



Med forbehold om konstruksjonsendringer og tekniske endringer. Kan endres uten varsel

**GPA Flowsystem A/S**

Regnbueveien 9

NO-1405 Langhus

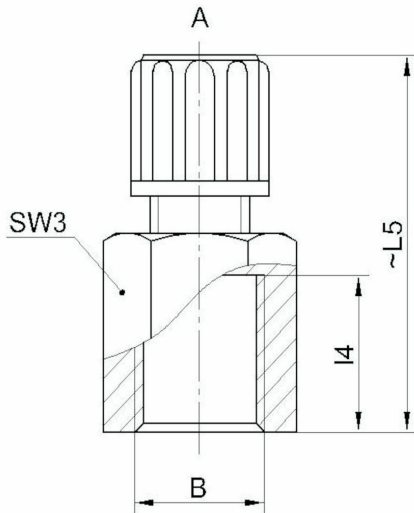
+47 (0)64-85 68 00

info@gpa.no

gpa.no

## 1F10041 - Union rett innv. gjenge

### Teknisk spesifikasjon



Artikkelnr	A	B	L4	L5	SW3
1F10041-0604-R06	6/4	1/8"	10	31	14
1F10041-0604-R08	6/4	1/4"	15	36	17
1F10041-0604-R10	6/4	3/8"	15	36	22
1F10041-0604-R15	6/4	1/2"	16	38	27
1F10041-0806-R06	8/6	1/8"	10	36	17
1F10041-0806-R08	8/6	1/4"	15	41	17
1F10041-0806-R10	8/6	3/8"	15	41	22
1F10041-0806-R15	8/6	1/2"	16	42	27
1F10041-1006-R06	10/6	1/8"	10	39	19
1F10041-1006-R08	10/6	1/4"	15	44	19
1F10041-1006-R10	10/6	3/8"	15	44	22
1F10041-1006-R15	10/6	1/2"	16	45	27

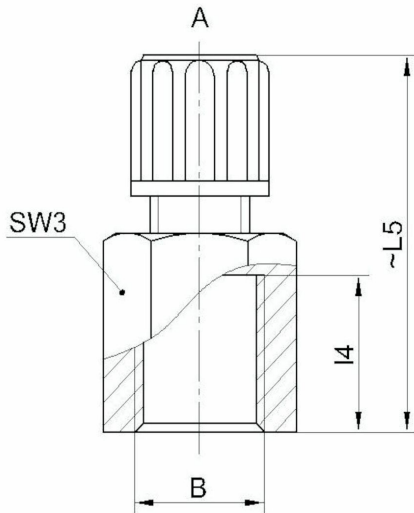
Med forbehold om konstruksjonsendringer og tekniske endringer. Kan endres uten varsel

### GPA Flowsystem A/S

Regnbueveien 9  
NO-1405 Langhus  
+47 (0)64-85 68 00  
info@gpa.no  
gpa.no

## 1F10041 - Union rett innv. gjenge

### Teknisk spesifikasjon



Artikkelnr	A	B	L4	L5	SW3
1F10041-1008-R06	10/8	1/8"	10	39	19
1F10041-1008-R08	10/8	1/4"	15	44	19
1F10041-1008-R10	10/8	3/8"	15	44	22
1F10041-1008-R15	10/8	1/2"	16	45	27
1F10041-1208-R06	12/8	1/8"	10	43	19
1F10041-1208-R08	12/8	1/4"	15	48	22
1F10041-1208-R10	12/8	3/8"	15	48	22
1F10041-1208-R15	12/8	1/2"	16	49	27
1F10041-1210-R06	12/10	1/8"	10	43	19
1F10041-1210-R08	12/10	1/4"	15	48	22
1F10041-1210-R10	12/10	3/8"	15	48	22
1F10041-1210-R15	12/10	1/2"	16	49	27

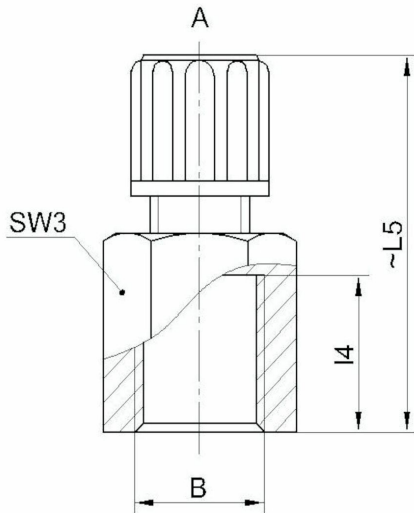
Med forbehold om konstruksjonsendringer og tekniske endringer. Kan endres uten varsel

### GPA Flowsystem A/S

Regnbueveien 9  
NO-1405 Langhus  
+47 (0)64-85 68 00  
info@gpa.no  
gpa.no

## 1F10041 - Union rett innv. gjenge

### Teknisk spesifikasjon



Artikkelnr	A	B	l4	L5	SW3
1F10041-1410-R08	14/10	1/4"	15	53	24
1F10041-1410-R10	14/10	3/8"	15	53	24
1F10041-1410-R15	14/10	1/2"	16	54	27
1F10041-1412-R08	14/12	1/4"	15	53	24
1F10041-1412-R10	14/12	3/8"	15	53	24
1F10041-1412-R15	14/12	1/2"	16	54	27
1F10041-1612-R15	16/12	1/2"	16	56	27

Med forbehold om konstruksjonsendringer og tekniske endringer. Kan endres uten varsel

### GPA Flowsystem A/S

Regnbueveien 9  
NO-1405 Langhus  
+47 (0)64-85 68 00  
info@gpa.no  
gpa.no