

## 1F20110 - Union albue 90° tankgjennomføring

### Beskrivelse

- Albuekobling med tankgjennomføring PVDF
- Slangetilkobling i begge ender



Med forbehold om konstruksjonsendringer og tekniske endringer. Kan endres uten varsel

**GPA Flowsystem A/S**

Regnbueveien 9

NO-1405 Langhus

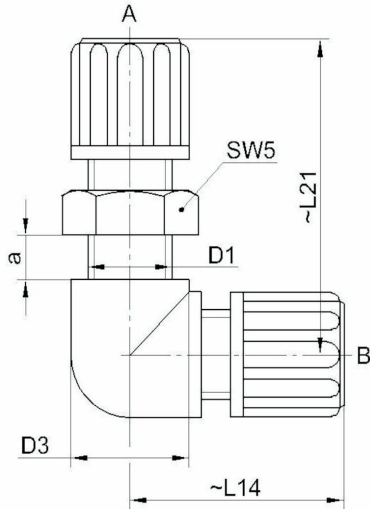
+47 (0)64-85 68 00

info@gpa.no

gpa.no

# 1F20110 - Union albue 90° tankgjennomføring

## Teknisk spesifikasjon



Artikkelnr	A	B	L14	L21	D3	D1	SW5	a
1F20110-0604	6/4	6/4	25	43	13	10.5	14	9
1F20110-0806	8/6	8/6	33	53	20	14.5	19	9
1F20110-1006	10/6	10/6	36	58	20	16.5	22	10
1F20110-1008	10/8	10/8	36	58	20	16.5	22	10
1F20110-1208	12/8	12/8	43	67	20	18.5	24	12
1F20110-1210	12/10	12/10	43	67	20	18.5	24	12
1F20110-1410	14/10	14/10	48	75	25	20.5	27	14
1F20110-1412	14/12	14/12	48	75	25	20.5	27	14

Med forbehold om konstruksjonsendringer og tekniske endringer. Kan endres uten varsel

GPA Flowsystem A/S

Regnbueveien 9

NO-1405 Langhus

+47 (0)64-85 68 00

info@gpa.no

gpa.no