

1F30041 - Union T-rør innv. gjenge

Beskrivelse

- T-slangekobling PVDF
- Slange/slange / utvendig gjenge



Med forbehold om konstruksjonsendringer og tekniske endringer. Kan endres uten varsel

GPA Flowsystem A/S

Regnbueveien 9

NO-1405 Langhus

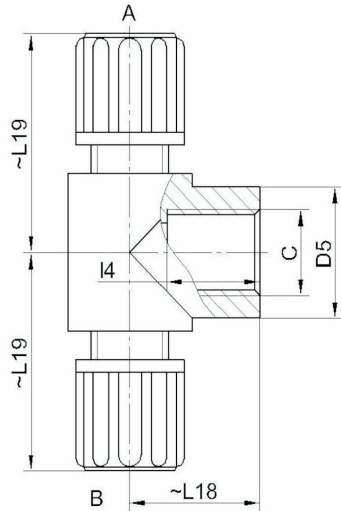
+47 (0)64-85 68 00

info@gpa.no

gpa.no

1F30041 - Union T-rør innv. gjenge

Teknisk spesifisering



Artikkelnr	A	B	C	L4	L18	L19	D5
1F30041-0604-R06	6/4	6/4	1/8"	10	17	26	15
1F30041-0604-R08	6/4	6/4	1/4"	15	20	29	20
1F30041-0604-R10	6/4	6/4	3/8"	15	20	32	25
1F30041-0604-R15	6/4	6/4	1/2"	16	23	34	30
1F30041-0806-R06	8/6	8/6	1/8"	10	17	30	15
1F30041-0806-R08	8/6	8/6	1/4"	15	20	33	20
1F30041-0806-R10	8/6	8/6	3/8"	15	20	36	25
1F30041-0806-R15	8/6	8/6	1/2"	16	23	38	30
1F30041-1006-R06	10/6	10/6	1/8"	10	17	36	20
1F30041-1006-R08	10/6	10/6	1/4"	15	20	36	20
1F30041-1006-R10	10/6	10/6	3/8"	15	20	39	25
1F30041-1006-R15	10/6	10/6	1/2"	16	23	41	30

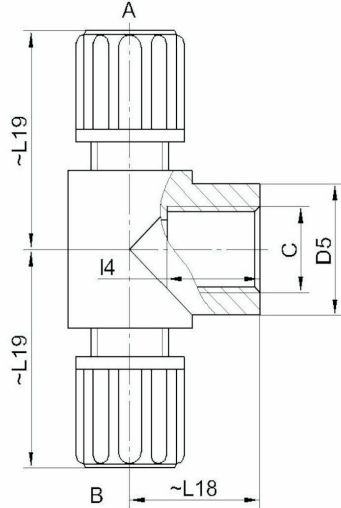
Med forbehold om konstruksjonsendringer og tekniske endringer. Kan endres uten varsel

GPA Flowsystem A/S

Regnbueveien 9
NO-1405 Langhus
+47 (0)64-85 68 00
info@gpa.no
gpa.no

1F30041 - Union T-rør innv. gjenge

Teknisk spesifisering



Artikkelnr	A	B	C	L4	L18	L19	D5
1F30041-1008-R06	10/8	10/8	1/8"	10	17	36	20
1F30041-1008-R08	10/8	10/8	1/4"	15	20	36	20
1F30041-1008-R10	10/8	10/8	3/8"	15	20	39	25
1F30041-1008-R15	10/8	10/8	1/2"	16	23	41	30
1F30041-1208-R06	12/8	12/8	1/8"	15	20	40	20
1F30041-1208-R08	12/8	12/8	1/4"	15	20	43	25
1F30041-1208-R10	12/8	12/8	3/8"	16	23	45	30
1F30041-1208-R15	12/8	12/8	1/2"	20	37	56	45
1F30041-1210-R06	12/10	12/10	1/8"	15	20	40	20
1F30041-1210-R08	12/10	12/10	1/4"	15	20	43	25
1F30041-1210-R10	12/10	12/10	3/8"	16	23	45	30
1F30041-1210-R15	12/10	12/10	1/2"	20	37	56	45

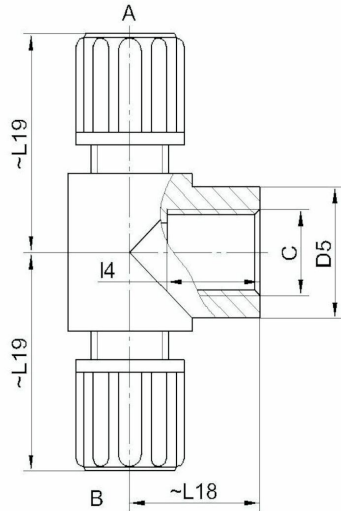
Med forbehold om konstruksjonsendringer og tekniske endringer. Kan endres uten varsel

GPA Flowsystem A/S

Regnbueveien 9
NO-1405 Langhus
+47 (0)64-85 68 00
info@gpa.no
gpa.no

1F30041 - Union T-rør innv. gjenge

Teknisk spesifisering



Artikkelnr	A	B	C	l4	L18	L19	D5
1F30041-1410-R08	14/10	14/10	1/4"	15	23	48	25
1F30041-1410-R10	14/10	14/10	3/8"	15	25	48	25
1F30041-1410-R15	14/10	14/10	1/2"	16	25	50	30
1F30041-1412-R08	14/12	14/12	1/4"	15	23	48	25
1F30041-1412-R10	14/12	14/12	3/8"	15	25	48	25
1F30041-1412-R15	14/12	14/12	1/2"	16	25	50	30

Med forbehold om konstruksjonsendringer og tekniske endringer. Kan endres uten varsel

GPA Flowsystem A/S

Regnbueveien 9

NO-1405 Langhus

+47 (0)64-85 68 00

info@gpa.no

gpa.no