

## 1P10031 - Union utv. gjenge

### Beskrivelse

- Rett kobling PP
- Utvendig gjenge /slangetilkobling



Med forbehold om konstruksjonsendringer og tekniske endringer. Kan endres uten varsel

**GPA Flowsystem A/S**

Regnbueveien 9

NO-1405 Langhus

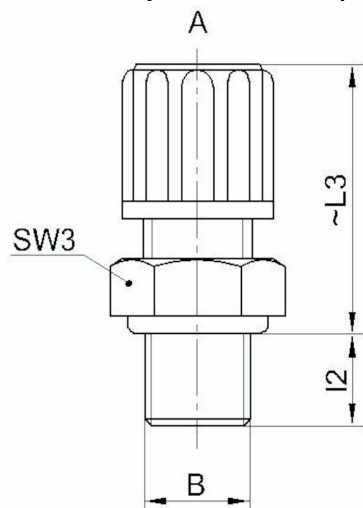
+47 (0)64-85 68 00

info@gpa.no

gpa.no

## 1P10031 - Union utv. gjenge

### Teknisk spesifikasjon



Artikkelnr	A	B	L2	L3	SW3
1P10031-0604-R06	6/4	1/8"	8	23.5	14
1P10031-0604-R08	6/4	1/4"	12	25	17
1P10031-0604-R10	6/4	3/8"	12	26.5	22
1P10031-0604-R15	6/4	1/2"	14	29	27
1P10031-0806-R06	8/6	1/8"	8	28.5	17
1P10031-0806-R08	8/6	1/4"	12	29	17
1P10031-0806-R10	8/6	3/8"	12	30.5	22
1P10031-0806-R15	8/6	1/2"	14	33	27
1P10031-1006-R06	10/6	1/8"	8	32.5	19
1P10031-1006-R08	10/6	1/4"	12	33	19
1P10031-1006-R10	10/6	3/8"	12	33.5	22
1P10031-1006-R15	10/6	1/2"	14	36	27

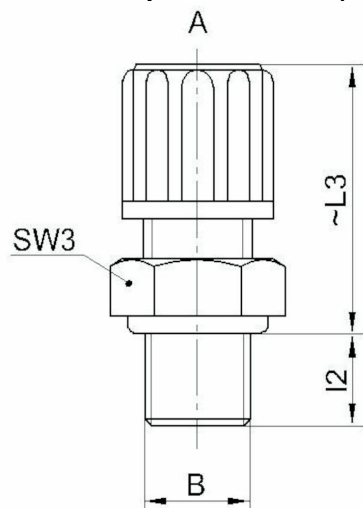
Med forbehold om konstruksjonsendringer og tekniske endringer. Kan endres uten varsel

#### GPA Flowsystem A/S

Regnbueveien 9  
NO-1405 Langhus  
+47 (0)64-85 68 00  
info@gpa.no  
gpa.no

## 1P10031 - Union utv. gjenge

### Teknisk spesifikasjon



Artikkelnr	A	B	L2	L3	SW3
1P10031-1008-R06	10/8	1/8"	8	32.5	19
1P10031-1008-R08	10/8	1/4"	12	33	19
1P10031-1008-R10	10/8	3/8"	12	33.5	22
1P10031-1008-R15	10/8	1/2"	14	36	27
1P10031-1208-R06	12/8	1/8"	8	36.5	22
1P10031-1208-R08	12/8	1/4"	12	37	22
1P10031-1208-R10	12/8	3/8"	12	37.5	22
1P10031-1208-R15	12/8	1/2"	14	40	27
1P10031-1210-R06	12/10	1/8"	8	36.5	22
1P10031-1210-R08	12/10	1/4"	12	37	22
1P10031-1210-R10	12/10	3/8"	12	37.5	22
1P10031-1210-R15	12/10	1/2"	14	40	27

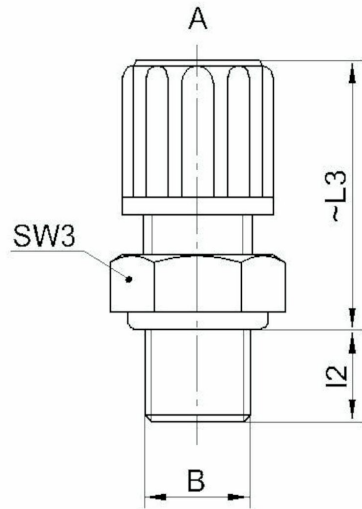
Med forbehold om konstruksjonsendringer og tekniske endringer. Kan endres uten varsel

#### GPA Flowsystem A/S

Regnbueveien 9  
NO-1405 Langhus  
+47 (0)64-85 68 00  
info@gpa.no  
gpa.no

## 1P10031 - Union utv. gjenge

### Teknisk spesifikasjon



Artikkelnr	A	B	L2	L3	SW3
1P10031-1410-R08	14/10	1/4"	12	43	24
1P10031-1410-R10	14/10	3/8"	12	43.5	24
1P10031-1410-R15	14/10	1/2"	14	45	27
1P10031-1412-R08	14/12	1/4"	12	43	24
1P10031-1412-R10	14/12	3/8"	12	43.5	24
1P10031-1412-R15	14/12	1/2"	14	45	27
1P10031-0805-R08	8/5	1/4"	12	29	17
1P10031-1209-R10	12/9	3/8"	12	37.5	22

Med forbehold om konstruksjonsendringer og tekniske endringer. Kan endres uten varsel

GPA Flowsystem A/S

Regnbueveien 9

NO-1405 Langhus

+47 (0)64-85 68 00

info@gpa.no

gpa.no