

1P10131 - Union utv. gjenge tankgjennomføring

Beskrivelse

- Rett kobling, tankgjennomføring PP
- Utvendig gjenge/slangetilkobling



Med forbehold om konstruksjonsendringer og tekniske endringer. Kan endres uten varsel

GPA Flowsystem A/S

Regnbueveien 9

NO-1405 Langhus

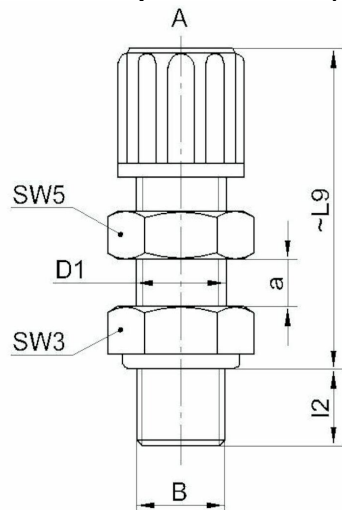
+47 (0)64-85 68 00

info@gpa.no

gpa.no

1P10131 - Union utv. gjenge tankgjennomføring

Teknisk spesifikasjon



Artikkelnr	A	B	L2	L9	SW3	SW5	D1	a
1P10131-0604-R06	6/4	1/8"	8	37.5	14	14	10.5	9
1P10131-0604-R08	6/4	1/4"	12	39	17	14	10.5	9
1P10131-0604-R10	6/4	3/8"	12	40.5	22	14	10.5	9
1P10131-0604-R15	6/4	1/2"	14	43	27	14	10.5	9
1P10131-0806-R06	8/6	1/8"	8	44.5	19	19	14.5	9
1P10131-0806-R08	8/6	1/4"	12	45	19	19	14.5	9
1P10131-0806-R10	8/6	3/8"	12	45.5	22	19	14.5	9
1P10131-0806-R15	8/6	1/2"	14	48	27	19	14.5	9
1P10131-1006-R06	10/6	1/8"	8	49.5	22	22	16.5	10
1P10131-1006-R08	10/6	1/4"	12	50	22	22	16.5	10
1P10131-1006-R10	10/6	3/8"	12	50.5	22	22	16.5	10
1P10131-1006-R15	10/6	1/2"	14	53	27	22	16.5	10

Med forbehold om konstruksjonsendringer og tekniske endringer. Kan endres uten varsel

GPA Flowsystem A/S

Regnbueveien 9

NO-1405 Langhus

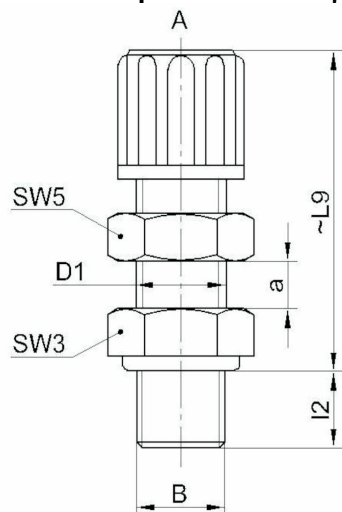
+47 (0)64-85 68 00

info@gpa.no

gpa.no

1P10131 - Union utv. gjenge tankgjennomføring

Teknisk spesifikasjon



Artikkelnr	A	B	L2	L9	SW3	SW5	D1	a
1P10131-1008-R06	10/8	1/8"	8	49.5	22	22	16.5	10
1P10131-1008-R08	10/8	1/4"	12	50	22	22	16.5	10
1P10131-1008-R10	10/8	3/8"	12	50.5	22	22	16.5	10
1P10131-1008-R15	10/8	1/2"	14	53	27	22	16.5	10
1P10131-1208-R08	12/8	1/4"	12	58	24	24	18.5	12
1P10131-1208-R10	12/8	3/8"	12	58.5	24	24	18.5	12
1P10131-1208-R15	12/8	1/2"	14	60	27	24	18.5	12
1P10131-1210-R08	12/10	1/4"	12	58	24	24	18.5	12
1P10131-1210-R10	12/10	3/8"	12	58.5	24	24	18.5	12
1P10131-1210-R15	12/10	1/2"	14	60	27	24	18.5	12
1P10131-1410-R08	14/10	1/4"	12	67	24	27	20.5	14
1P10131-1410-R10	14/10	3/8"	12	67.5	24	27	20.5	14

Med forbehold om konstruksjonsendringer og tekniske endringer. Kan endres uten varsel

GPA Flowsystem A/S

Regnbueveien 9

NO-1405 Langhus

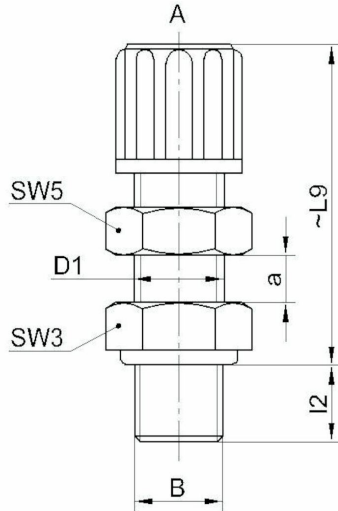
+47 (0)64-85 68 00

info@gpa.no

gpa.no

1P10131 - Union utv. gjenge tankgjennomføring

Teknisk spesifikasjon



Artikkelnr	A	B	L2	L9	SW3	SW5	D1	a
1P10131-1410-R15	14/10	1/2"	14	68	27	27	20.5	14
1P10131-1412-R08	14/12	1/4"	12	67	24	27	20.5	14
1P10131-1412-R10	14/12	3/8"	12	67.5	24	27	20.5	14
1P10131-1412-R15	14/12	1/2"	14	68	27	27	20.5	14

Med forbehold om konstruksjonsendringer og tekniske endringer. Kan endres uten varsel

GPA Flowsystem A/S

Regnbueveien 9

NO-1405 Langhus

+47 (0)64-85 68 00

info@gpa.no

gpa.no