

## 1P20031 - Union albue 90° utv. gjenge

### Beskrivelse

- Albuekobling PP
- Slangetilkobling/utvendig gjenge



Med forbehold om konstruksjonsendringer og tekniske endringer. Kan endres uten varsel

**GPA Flowsystem A/S**

Regnbueveien 9

NO-1405 Langhus

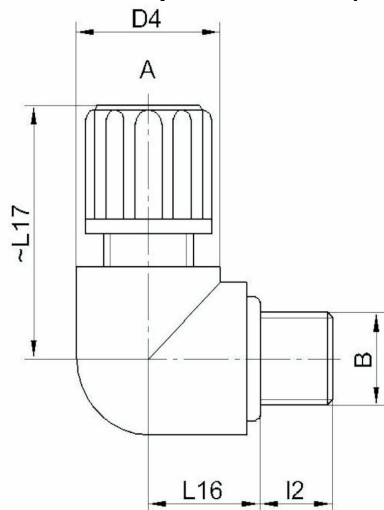
+47 (0)64-85 68 00

info@gpa.no

gpa.no

## 1P20031 - Union albue 90° utv. gjenge

### Teknisk spesifikasjon



Artikkelnr	A	B	l2	L16	L17	D4
1P20031-0604-R06	6/4	1/8"	8	12	25	13
1P20031-0604-R08	6/4	1/4"	12	13	26	15
1P20031-0604-R10	6/4	3/8"	12	19	29	20
1P20031-0604-R15	6/4	1/2"	14	15	32	25
1P20031-0806-R06	8/6	1/8"	8	15	30	15
1P20031-0806-R08	8/6	1/4"	12	15	30	15
1P20031-0806-R10	8/6	3/8"	12	15	33	20
1P20031-0806-R15	8/6	1/2"	14	15	36	25
1P20031-1006-R06	10/6	1/8"	8	17	36	20
1P20031-1006-R08	10/6	1/4"	12	17	36	20
1P20031-1006-R10	10/6	3/8"	12	17	36	20
1P20031-1006-R15	10/6	1/2"	14	17	39	25

Med forbehold om konstruksjonsendringer og tekniske endringer. Kan endres uten varsel

### GPA Flowsystem A/S

Regnbueveien 9

NO-1405 Langhus

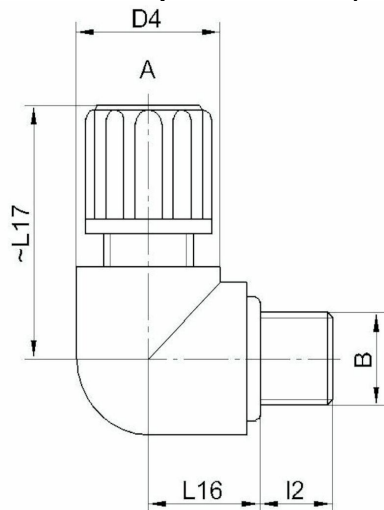
+47 (0)64-85 68 00

info@gpa.no

gpa.no

## 1P20031 - Union albue 90° utv. gjenge

### Teknisk spesifikasjon



Artikkelnr	A	B	L2	L16	L17	D4
1P20031-1008-R06	10/8	1/8"	8	17	36	20
1P20031-1008-R08	10/8	1/4"	12	20	36	20
1P20031-1008-R10	10/8	3/8"	12	17	36	20
1P20031-1008-R15	10/8	1/2"	14	17	39	25
1P20031-1208-R06	12/8	1/8"	12	19	40	20
1P20031-1208-R08	12/8	1/4"	12	19	40	20
1P20031-1208-R10	12/8	3/8"	14	19	43	25
1P20031-1208-R15	12/8	1/2"	16	19	45	30
1P20031-1210-R06	12/10	1/8"	12	19	40	20
1P20031-1210-R08	12/10	1/4"	12	19	40	20
1P20031-1210-R10	12/10	3/8"	14	19	43	25
1P20031-1210-R15	12/10	1/2"	16	19	45	30

Med forbehold om konstruksjonsendringer og tekniske endringer. Kan endres uten varsel

### GPA Flowsystem A/S

Regnbueveien 9

NO-1405 Langhus

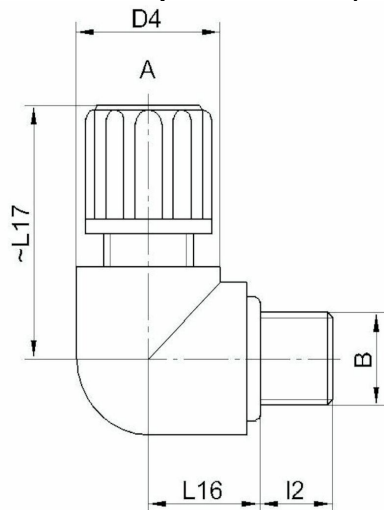
+47 (0)64-85 68 00

info@gpa.no

gpa.no

## 1P20031 - Union albue 90° utv. gjenge

### Teknisk spesifikasjon



Artikkelnr	A	B	l2	L16	L17	D4
1P20031-1410-R08	14/10	1/4"	12	21	48	25
1P20031-1410-R10	14/10	3/8"	12	21	48	25
1P20031-1410-R15	14/10	1/2"	14	21	48	25
1P20031-1412-R08	14/12	1/4"	12	21	48	25
1P20031-1412-R10	14/12	3/8"	12	21	48	25
1P20031-1412-R15	14/12	1/2"	14	21	48	25

Med forbehold om konstruksjonsendringer og tekniske endringer. Kan endres uten varsel

GPA Flowsystem A/S

Regnbueveien 9

NO-1405 Langhus

+47 (0)64-85 68 00

info@gpa.no

gpa.no