

1P40031 - Kryssrør utv. gjenge

Beskrivelse

- Kryss kobling
- Tre tilkoblinger for slange og en med utvendig gjenge



Med forbehold om konstruksjonsendringer og tekniske endringer. Kan endres uten varsel

GPA Flowsystem A/S

Regnbueveien 9

NO-1405 Langhus

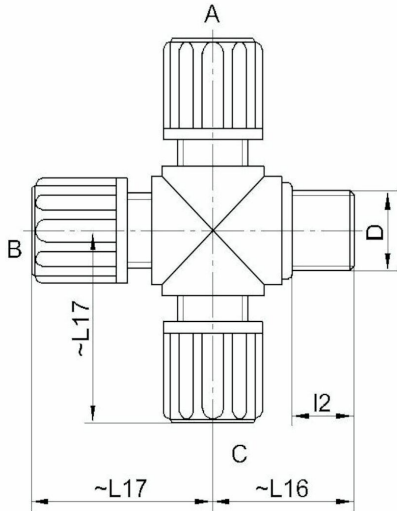
+47 (0)64-85 68 00

info@gpa.no

gpa.no

1P40031 - Kryssrør utv. gjenge

Teknisk spesifikasjon



Artikkelnr	A	B	C	D	L2	L16	L17
1P40031-0604-R06	6/4	6/4	6/4	1/8"	8	20	26
1P40031-0604-R08	6/4	6/4	6/4	1/4"	12	27	29
1P40031-0604-R10	6/4	6/4	6/4	3/8"	12	27	29
1P40031-0604-R15	6/4	6/4	6/4	1/2"	14	34	32
1P40031-0806-R06	8/6	8/6	8/6	1/8"	8	20	33
1P40031-0806-R08	8/6	8/6	8/6	1/4"	12	27	33
1P40031-0806-R10	8/6	8/6	8/6	3/8"	12	27	33
1P40031-0806-R15	8/6	8/6	8/6	1/2"	14	34	36
1P40031-1006-R06	10/6	10/6	10/6	1/8"	8	26	36
1P40031-1006-R08	10/6	10/6	10/6	1/4"	12	30	36
1P40031-1006-R10	10/6	10/6	10/6	3/8"	12	30	36
1P40031-1006-R15	10/6	10/6	10/6	1/2"	14	34	39

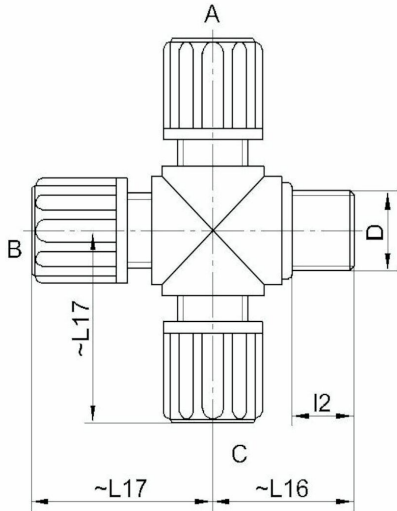
Med forbehold om konstruksjonsendringer og tekniske endringer. Kan endres uten varsel

GPA Flowsystem A/S

Regnbueveien 9
NO-1405 Langhus
+47 (0)64-85 68 00
info@gpa.no
gpa.no

1P40031 - Kryssrør utv. gjenge

Teknisk spesifikasjon



Artikkelnr	A	B	C	D	L2	L16	L17
1P40031-1008-R08	10/8	10/8	10/8	1/4"	12	30	36
1P40031-1008-R10	10/8	10/8	10/8	3/8"	12	30	36
1P40031-1008-R15	10/8	10/8	10/8	1/2"	14	34	39
1P40031-1208-R08	12/8	12/8	12/8	1/4"	12	32	40
1P40031-1208-R10	12/8	12/8	12/8	3/8"	12	32	40
1P40031-1208-R15	12/8	12/8	12/8	1/2"	14	34	43
1P40031-1210-R08	12/10	12/10	12/10	1/4"	12	32	40
1P40031-1210-R10	12/10	12/10	12/10	3/8"	12	32	40
1P40031-1210-R15	12/10	12/10	12/10	1/2"	14	34	43
1P40031-1410-R10	14/10	14/10	14/10	3/8"	12	34	48
1P40031-1410-R15	14/10	14/10	14/10	1/2"	14	36	48
1P40031-1412-R10	14/12	14/12	14/12	3/8"	12	34	48
1P40031-1412-R15	14/12	14/12	14/12	1/2"	14	36	48

Med forbehold om konstruksjonsendringer og tekniske endringer. Kan endres uten varsel

GPA Flowsystem A/S

Regnbueveien 9
NO-1405 Langhus
+47 (0)64-85 68 00
info@gpa.no
gpa.no