

2F10041 - Union rett innv. gjenge

Beskrivelse

- Rett kobling PVDF
- Rør tilkobling / utvendig gjenge



Med forbehold om konstruksjonsendringer og tekniske endringer. Kan endres uten varsel

GPA Flowsystem A/S

Regnbueveien 9

NO-1405 Langhus

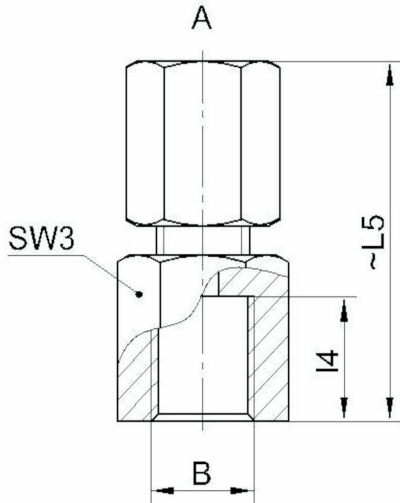
+47 (0)64-85 68 00

info@gpa.no

gpa.no

2F10041 - Union rett innv. gjenge

Teknisk spesifikasjon



Artikkelnr	A	B	L4	L5	SW3
2F10041-04-R06	4	1/8"	10	29	14
2F10041-04-R08	4	1/4"	15	35	17
2F10041-04-R10	4	3/8"	15	36	22
2F10041-04-R15	4	1/2"	16	38	27
2F10041-06-R06	6	1/8"	10	40	14
2F10041-06-R08	6	1/4"	15	46	17
2F10041-06-R10	6	3/8"	15	46	22
2F10041-06-R15	6	1/2"	16	48	27
2F10041-08-R06	8	1/8"	10	40	17
2F10041-08-R08	8	1/4"	15	46	17
2F10041-08-R10	8	3/8"	15	46	22
2F10041-08-R15	8	1/2"	16	48	27

Med forbehold om konstruksjonsendringer og tekniske endringer. Kan endres uten varsel

GPA Flowsystem A/S

Regnbueveien 9

NO-1405 Langhus

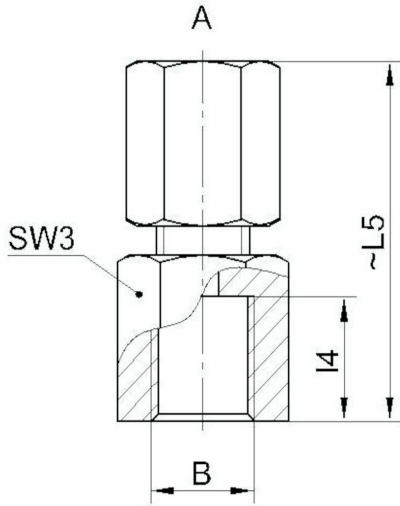
+47 (0)64-85 68 00

info@gpa.no

gpa.no

2F10041 - Union rett innv. gjenge

Teknisk spesifikasjon



Artikkelnr	A	B	L4	L5	SW3
2F10041-10-R06	10	1/8"	10	44	19
2F10041-10-R08	10	1/4"	15	50	19
2F10041-10-R10	10	3/8"	15	50	22
2F10041-10-R15	10	1/2"	16	51	27
2F10041-12-R06	12	1/8"	10	47	22
2F10041-12-R08	12	1/4"	15	53	22
2F10041-12-R10	12	3/8"	15	53	22
2F10041-12-R15	12	1/2"	16	54	27
2F10041-14-R06	14	1/8"	10	47	27
2F10041-14-R08	14	1/4"	15	53	27
2F10041-14-R10	14	3/8"	15	53	27
2F10041-14-R15	14	1/2"	16	54	27

Med forbehold om konstruksjonsendringer og tekniske endringer. Kan endres uten varsel

GPA Flowsystem A/S

Regnbueveien 9
NO-1405 Langhus
+47 (0)64-85 68 00
info@gpa.no
gpa.no