

2F20120 - Union albue 90° tankgjennomføring

Beskrivelse

- Albuekobling for tankgjennomføring
- Rør tilkobling i begge ender



Med forbehold om konstruksjonsendringer og tekniske endringer. Kan endres uten varsel

GPA Flowsystem A/S

Regnbueveien 9

NO-1405 Langhus

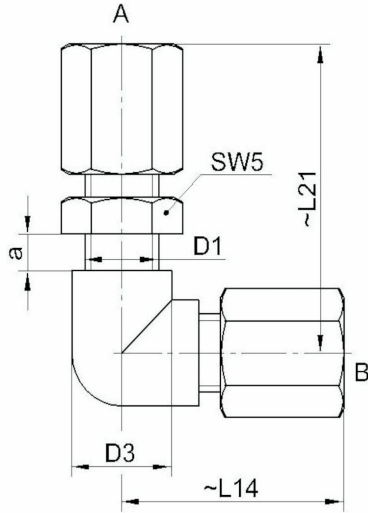
+47 (0)64-85 68 00

info@gpa.no

gpa.no

2F20120 - Union albue 90° tankgjennomføring

Teknisk spesifikasjon



Artikkelnr	A	B	L14	L21	D1	D3	SW5	a
2F20120-04	4	4	26	42	8.5	13	14	9
2F20120-06	6	6	36	57	12.5	15	17	9
2F20120-08	8	8	39	58	14.5	15	19	9
2F20120-10	10	10	39	65	16.5	20	22	10
2F20120-12	12	12	49	73	18.5	20	24	12
2F20120-14	14	14	48	79	22.5	25	27	14

Med forbehold om konstruksjonsendringer og tekniske endringer. Kan endres uten varsel

GPA Flowsystem A/S

Regnbueveien 9

NO-1405 Langhus

+47 (0)64-85 68 00

info@gpa.no

gpa.no