

2P10031 - Union rett utv. gjenge

Beskrivelse

- Rett kobling PP
- Rør tilkobling /utvendig gjenge



Med forbehold om konstruksjonsendringer og tekniske endringer. Kan endres uten varsel

GPA Flowsystem A/S

Regnbueveien 9

NO-1405 Langhus

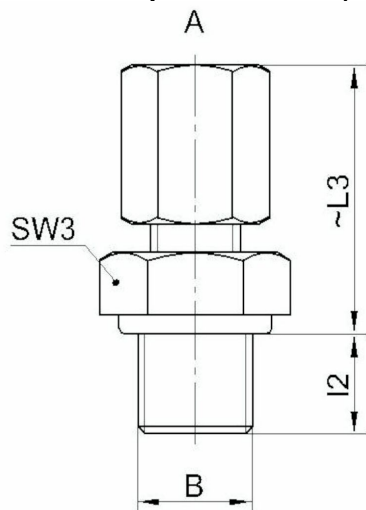
+47 (0)64-85 68 00

info@gpa.no

gpa.no

2P10031 - Union rett utv. gjenge

Teknisk spesifikasjon



Artikkelnr	A	B	L2	L3	SW3
2P10031-04-R06	4	1/8"	8	22.5	14
2P10031-04-R08	4	1/4"	12	24	17
2P10031-04-R10	4	3/8"	12	25.5	22
2P10031-04-R15	4	1/2"	14	28	27
2P10031-06-R06	6	1/8"	8	33.5	14
2P10031-06-R08	6	1/4"	12	35	17
2P10031-06-R10	6	3/8"	12	36.5	22
2P10031-06-R15	6	1/2"	14	39	27
2P10031-08-R06	8	1/8"	8	35	17
2P10031-08-R08	8	1/4"	12	35	17
2P10031-08-R10	8	3/8"	12	36.5	22
2P10031-08-R15	8	1/2"	14	39	27

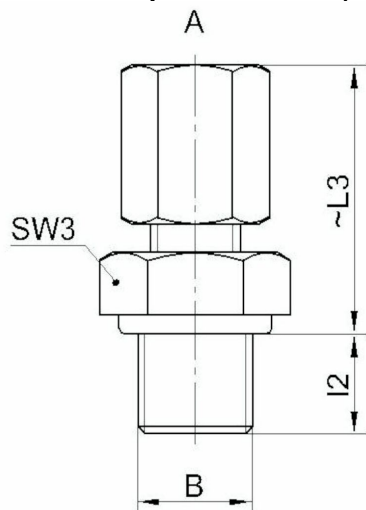
Med forbehold om konstruksjonsendringer og tekniske endringer. Kan endres uten varsel

GPA Flowsystem A/S

Regnbueveien 9
NO-1405 Langhus
+47 (0)64-85 68 00
info@gpa.no
gpa.no

2P10031 - Union rett utv. gjenge

Teknisk spesifikasjon



Artikkelnr	A	B	L2	L3	SW3
2P10031-10-R06	10	1/8"	8	39.5	19
2P10031-10-R08	10	1/4"	12	39.5	19
2P10031-10-R10	10	3/8"	12	39.5	22
2P10031-10-R15	10	1/2"	14	42	27
2P10031-12-R06	12	1/8"	8	42.5	22
2P10031-12-R08	12	1/4"	12	42.5	22
2P10031-12-R10	12	3/8"	12	42.5	22
2P10031-12-R15	12	1/2"	14	45	27
2P10031-14-R06	14	1/8"	8	45	27
2P10031-14-R08	14	1/4"	12	45	27
2P10031-14-R10	14	3/8"	12	45	27
2P10031-14-R15	14	1/2"	14	45	27

Med forbehold om konstruksjonsendringer og tekniske endringer. Kan endres uten varsel

GPA Flowsystem A/S

Regnbueveien 9
NO-1405 Langhus
+47 (0)64-85 68 00
info@gpa.no
gpa.no