

## 2P30031 - Union T-rør utv. gjenge

### Beskrivelse

- T-kobling PP
- Tilkobling rør/rør/utvendig gjenge



Med forbehold om konstruksjonsendringer og tekniske endringer. Kan endres uten varsel

**GPA Flowsystem A/S**

Regnbueveien 9

NO-1405 Langhus

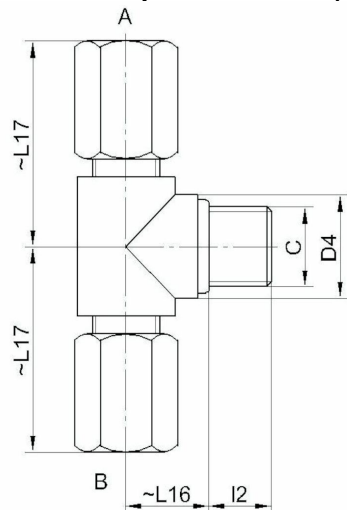
+47 (0)64-85 68 00

info@gpa.no

gpa.no

## 2P30031 - Union T-rør utv. gjenge

### Teknisk spesifikasjon



Artikkelnr	A	B	C	L2	L16	L17	D4
2P30031-04-R06	4	4	1/8"	8	12	26	15
2P30031-04-R08	4	4	1/4"	12	12	26	15
2P30031-04-R10	4	4	3/8"	12	15	28	20
2P30031-04-R15	4	4	1/2"	14	15	31	25
2P30031-06-R06	6	6	1/8"	8	15	36	15
2P30031-06-R08	6	6	1/4"	12	15	36	15
2P30031-06-R10	6	6	3/8"	12	15	39	20
2P30031-06-R15	6	6	1/2"	14	15	42	25
2P30031-08-R06	8	8	1/8"	8	16	36	15
2P30031-08-R08	8	8	1/4"	12	16	36	15
2P30031-08-R10	8	8	3/8"	12	16	39	20
2P30031-08-R15	8	8	1/2"	14	16	42	25

Med forbehold om konstruksjonsendringer og tekniske endringer. Kan endres uten varsel

GPA Flowsystem A/S

Regnbueveien 9

NO-1405 Langhus

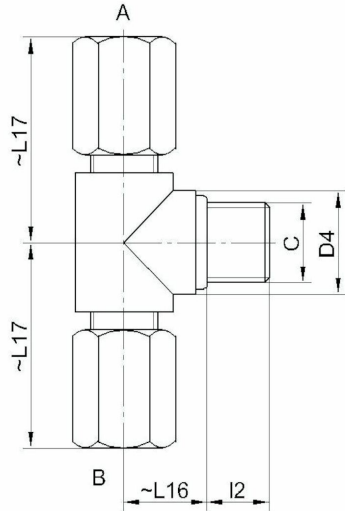
+47 (0)64-85 68 00

info@gpa.no

gpa.no

## 2P30031 - Union T-rør utv. gjenge

### Teknisk spesifikasjon



Artikkelnr	A	B	C	L2	L16	L17	D4
2P30031-10-R08	10	10	1/4"	12	18	42	20
2P30031-10-R10	10	10	3/8"	12	18	42	20
2P30031-10-R15	10	10	1/2"	14	18	45	25
2P30031-12-R08	12	12	1/4"	12	20	45	20
2P30031-12-R10	12	12	3/8"	12	20	45	20
2P30031-12-R15	12	12	1/2"	14	20	48	25
2P30031-14-R08	14	14	1/4"	12	22	48	25
2P30031-14-R10	14	14	3/8"	12	22	48	25
2P30031-14-R15	14	14	1/2"	14	22	48	25

Med forbehold om konstruksjonsendringer og tekniske endringer. Kan endres uten varsel

GPA Flowsystem A/S

Regnbueveien 9

NO-1405 Langhus

+47 (0)64-85 68 00

info@gpa.no

gpa.no