

2P30041 - Union T-rør innv. gjenge

Beskrivelse

- T-kobling PP
- Tilkobling rør/rør/innvendig gjenge

Med forbehold om konstruksjonsendringer og tekniske endringer. Kan endres uten varsel

GPA Flowsystem A/S

Regnbueveien 9

NO-1405 Langhus

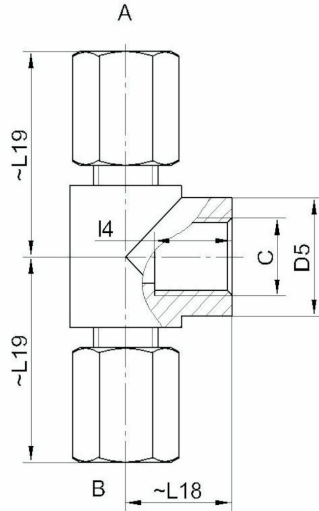
+47 (0)64-85 68 00

info@gpa.no

gpa.no

2P30041 - Union T-rør innv. gjenge

Teknisk spesifisering



Artikkelnr	A	B	C	l4	L18	L19	D5
2P30041-04-R06	4	4	1/8"	1	17	26	15
2P30041-04-R08	4	4	1/4"	15	20	28	20
2P30041-04-R10	4	4	3/8"	15	20	31	25
2P30041-04-R15	4	4	1/2"	16	20	31	25
2P30041-06-R06	6	6	1/8"	10	17	36	15
2P30041-06-R08	6	6	1/4"	15	20	39	20
2P30041-06-R10	6	6	3/8"	15	20	42	25
2P30041-06-R15	6	6	1/2"	16	20	44	30
2P30041-08-R06	8	8	1/8"	10	17	36	15
2P30041-08-R08	8	8	1/4"	15	20	39	20
2P30041-08-R10	8	8	3/8"	15	20	42	25
2P30041-08-R15	8	8	1/2"	16	20	44	30

Med forbehold om konstruksjonsendringer og tekniske endringer. Kan endres uten varsel

GPA Flowsystem A/S

Regnbueveien 9

NO-1405 Langhus

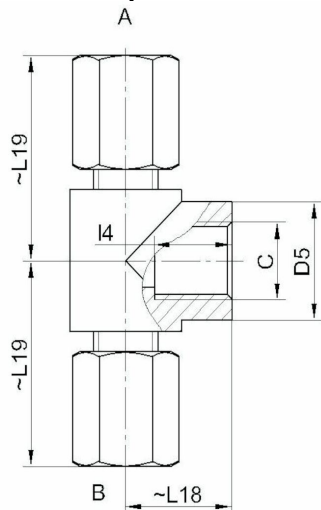
+47 (0)64-85 68 00

info@gpa.no

gpa.no

2P30041 - Union T-rør innv. gjenge

Teknisk spesifisering



Artikkelnr	A	B	C	L4	L18	L19	D5
2P30041-10-R08	10	10	1/4"	15	23	42	20
2P30041-10-R10	10	10	3/8"	15	23	45	25
2P30041-10-R15	10	10	1/2"	16	23	47	30
2P30041-12-R08	12	12	1/4"	15	23	45	20
2P30041-12-R10	12	12	3/8"	15	23	48	25
2P30041-12-R15	12	12	1/2"	16	23	50	30
2P30041-14-R08	14	14	1/4"	15	23	48	25
2P30041-14-R10	14	14	3/8"	15	23	48	25
2P30041-14-R15	14	14	1/2"	16	25	50	30

Med forbehold om konstruksjonsendringer og tekniske endringer. Kan endres uten varsel

GPA Flowsystem A/S

Regnbueveien 9

NO-1405 Langhus

+47 (0)64-85 68 00

info@gpa.no

gpa.no