

## 5F010000 - Nålventil innv. gjenge

### Beskrivelse

- PVDF-nålventil
- Innvendig gjenge
- FPM o-ring



Med forbehold om konstruksjonsendringer og tekniske endringer. Kan endres uten varsel

**GPA Flowsystem A/S**

Regnbueveien 9

NO-1405 Langhus

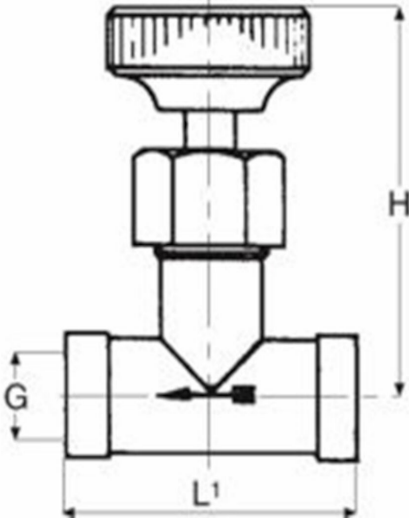
+47 (0)64-85 68 00

info@gpa.no

gpa.no

## 5F010000 - Nålventil innv. gjenge

### Teknisk spesifisering



Artikkelnr	G	Ø
5F010000-R08	1/4"	4
5F010000-R10	3/8"	6
5F010000-R15	1/2"	8

Med forbehold om konstruksjonsendringer og tekniske endringer. Kan endres uten varsel

GPA Flowsystem A/S

Regnbueveien 9

NO-1405 Langhus

+47 (0)64-85 68 00

info@gpa.no

gpa.no