

5P010000 - Nålventil

Beskrivelse

- PP-nålventil
- Innvendig gjenge
- NBR o-ring



Med forbehold om konstruksjonsendringer og tekniske endringer. Kan endres uten varsel

GPA Flowsystem A/S

Regnbueveien 9

NO-1405 Langhus

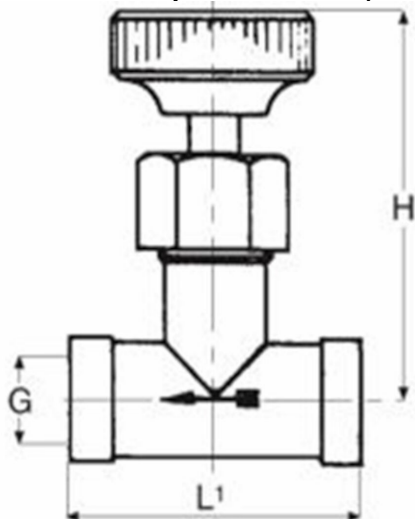
+47 (0)64-85 68 00

info@gpa.no

gpa.no

5P010000 - Nålventil

Teknisk spesifikasjon



Artikkelnr	G	Ø
5P010000-R08	1/4"	4
5P010000-R10	3/8"	6
5P010000-R15	1/2"	8
5A100GT4338PPFP		
5A100T43PPFP		
5A810WT43CPCEP2		
5A810WT43PPEP4		

Med forbehold om konstruksjonsendringer og tekniske endringer. Kan endres uten varsel

GPA Flowsystem A/S

Regnbueveien 9
NO-1405 Langhus
+47 (0)64-85 68 00
info@gpa.no
gpa.no