

AD12U - Nippel innv/utv. lim /utv. gjenge

Beskrivelse

- PVC-nippel
- Utvendig og innvendig lim
- Utvendig gjenge PN 16



Med forbehold om konstruksjonsendringer og tekniske endringer. Kan endres uten varsel

GPA Flowsystem A/S

Regnbueveien 9

NO-1405 Langhus

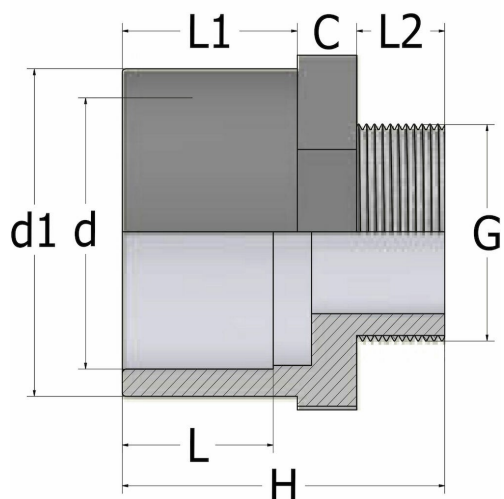
+47 (0)64-85 68 00

info@gpa.no

gpa.no

AD12U - Nippel innv/utv. lim /utv. gjenge

Teknisk spesifikasjon



Artikkelnr	dxd1xG	L	L1	L2	H	C	NRF
AD12U-016-012-R010	12x16x3/8"	14	13	11	21	18	2438997
AD12U-020-016-R010	16x20x3/8"	14	16	11.4	40	24	2438998
AD12U-020-016-R015	16x20x1/2"	14	16	15	43	24	2438999
AD12U-025-020-R015	20x25x1/2"	16	19	11.4	43	30	2439001
AD12U-025-020-R020	20x25x3/4"	16	19	15	46	27	2439002
AD12U-032-025-R015	25x32x1/2"	16	19	16.3	47	30	2439003
AD12U-032-025-R020	25x32x3/4"	19	22	15	49	36	2439004
AD12U-032-025-R025	25x32x1"	19	22	16.3	50	36	2439005
AD12U-040-032-R020	32x40x3/4"	19	22	19.1	53	36	2439006
AD12U-040-032-R025	32x40x1"	22	26	16.3	54	42	2439007
AD12U-040-032-R032	32x40x1 1/4"	22	26	19.1	57	42	2439008
AD12U-050-040-R025	32x50x1"	22	26	21.4	60	46	2439009

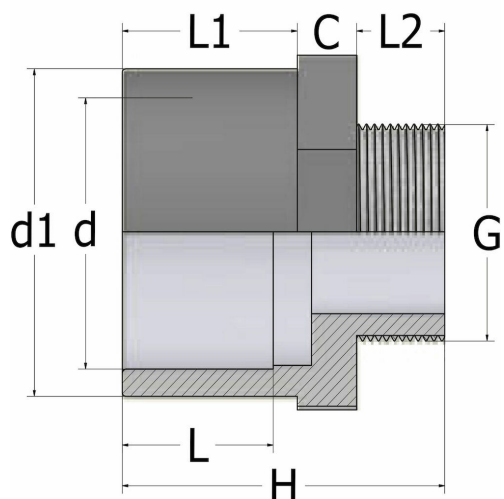
Med forbehold om konstruksjonsendringer og tekniske endringer. Kan endres uten varsel

GPA Flowsystem A/S

Regnbueveien 9
NO-1405 Langhus
+47 (0)64-85 68 00
info@gpa.no
gpa.no

AD12U - Nippel innv/utv. lim /utv. gjenge

Teknisk spesifikasjon



Artikkelnr	dxd1xG	L	L1	L2	H	C	NRF
AD12U-050-040-R032	40x50x1 1/4"	26	31	21.4	66.5	55	2439011
AD12U-050-040-R040	40x50x1 1/2"	26	31	21.4	66.5	55	2439012
AD12U-063-050-R032	50x63x1 1/4"	31	38	21.4	74	65	2439013
AD12U-063-050-R040	50x63x1 1/2"	31	38	21.4	74	65	2439014
AD12U-063-050-R050	50x63x2"	31	38	25.7	78	65	2439015
AD12U-075-063-R040	63x75x1 1/2"	38	44	21.4	80	75	2439016
AD12U-075-063-R050	63x75x2"	38	44	25.7	84	75	2439017
AD12U-075-063-R065	63x75x2 1/2"	38	44	30.2	91	80	2439018
AD12U-090-075-R050	75x90x2"	44	51	25.7	94	95	2439019
AD12U-090-075-R065	75x90x2 1/2"	44	51	30.2	99	95	2439021
AD12U-090-075-R080	75x90x3"	44	51	33.3	102	95	2439022
AD12U-110-090-R065	90x110x2 1/2"	51	61	30.2	110	115	2439023

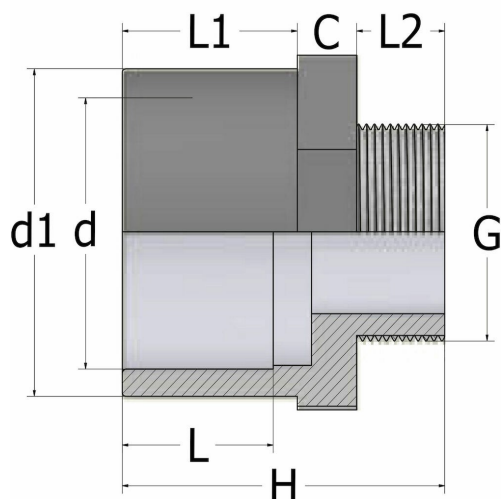
Med forbehold om konstruksjonsendringer og tekniske endringer. Kan endres uten varsel

GPA Flowsystem A/S

Regnbueveien 9
NO-1405 Langhus
+47 (0)64-85 68 00
info@gpa.no
gpa.no

AD12U - Nippel innv/utv. lim /utv. gjenge

Teknisk spesifikasjon



Artikkelnr	dxd1xG	L	L1	L2	H	C	NRF
AD12U-110-090-R080	90x110x3"	51	61	33.3	110	115	2439024
AD12U-110-090-R100	90x110x4"	51	61	39.3	118	115	2439025
AD12U-125-110-R080	110x125x3"	61	69	33.3	115	130	2439026
AD12U-125-110-R100	110x125x4"	61	69	39.3	120	130	2439027

Med forbehold om konstruksjonsendringer og tekniske endringer. Kan endres uten varsel

GPA Flowsystem A/S

Regnbueveien 9

NO-1405 Langhus

+47 (0)64-85 68 00

info@gpa.no

gpa.no