

AFF - Slangesokkel utv. gjenge

Beskrivelse

- PVDF-slangesokkel
- Utvendig gjenge
- Innvendig slangedimensjon
- Større dimensjoner ved forespørsel



Med forbehold om konstruksjonsendringer og tekniske endringer. Kan endres uten varsel

GPA Flowsystem A/S

Regnbueveien 9

NO-1405 Langhus

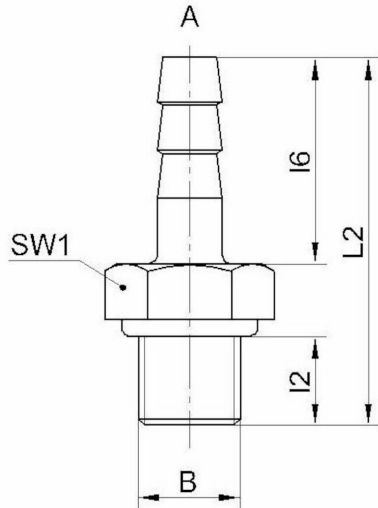
+47 (0)64-85 68 00

info@gpa.no

gpa.no

AFF - Slangesokkel utv. gjenge

Teknisk spesifikasjon



Artikkelnr	A	B	L2	l6	L2	SW1
AFF 004-R006	4	1/8"	8	21	35.5	14
AFF 004-R008	4	1/4"	12	21	41	17
AFF 004-R010	4	3/8"	12	21	42.5	22
AFF 004-R015	4	1/2"	14	21	47	27
AFF 006-R006	6	1/8"	8	23	37.5	14
AFF 006-R008	6	1/4"	12	23	43	17
AFF 006-R010	6	3/8"	12	23	44.5	22
AFF 006-R015	6	1/2"	14	23	49	27
AFF 008-R006	8	1/8"	8	23	37.5	14
AFF 008-R008	8	1/4"	12	23	43	17
AFF 008-R010	8	3/8"	12	23	44.5	22
AFF 008-R015	8	1/2"	14	23	49	27

Med forbehold om konstruksjonsendringer og tekniske endringer. Kan endres uten varsel

GPA Flowsystem A/S

Regnbueveien 9

NO-1405 Langhus

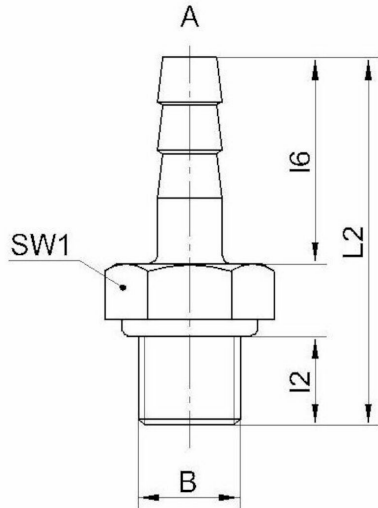
+47 (0)64-85 68 00

info@gpa.no

gpa.no

AFF - Slangesokkel utv. gjenge

Teknisk spesifikasjon



Artikkelnr	A	B	L2	l6	L2	SW1
AFF 010-R008	10	1/4"	12	27	47	17
AFF 010-R010	10	3/8"	12	27	48.5	22
AFF 010-R015	10	1/2"	14	27	53	27
AFF 012-R008	12	1/4"	12	31	51	17
AFF 012-R010	12	3/8"	12	31	52.5	22
AFF 012-R015	12	1/2"	14	31	57	27

Med forbehold om konstruksjonsendringer og tekniske endringer. Kan endres uten varsel

GPA Flowsystem A/S

Regnbueveien 9
NO-1405 Langhus
+47 (0)64-85 68 00
info@gpa.no
gpa.no