

AFM - Slangesokkel rett utv. gjenge

Beskrivelse

- PP-slangesokkel
- Utvendig gjenge
- Innvendig slange dimensjon



Med forbehold om konstruksjonsendringer og tekniske endringer. Kan endres uten varsel

GPA Flowsystem A/S

Regnbueveien 9

NO-1405 Langhus

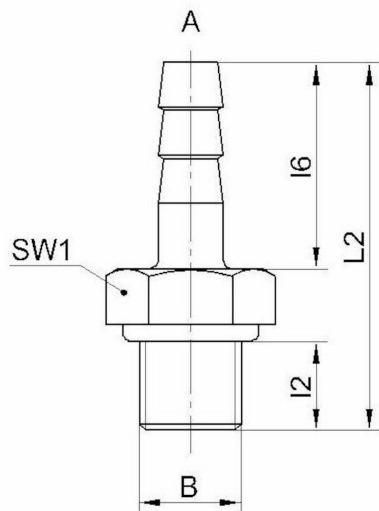
+47 (0)64-85 68 00

info@gpa.no

gpa.no

AFM - Slangesokkel rett utv. gjenge

Teknisk spesifisering



Artikkelnr	A	B	L2	l6	L2	SW1	NRF
AFM 004-R006	4	1/8"	9.97	21	36	12	
AFM 004-R008	4	1/4"	15.1	21	43	17	
AFM 004-R010	4	3/8"	15.26	21	43	19	
AFM 004-R015	4	1/2"	19.85	21	49	24	
AFM 006-R006	6	1/8"	9.97	23	37.5	12	
AFM 006-R008	6	1/4"	15.1	23	45	17	
AFM 006-R010	6	3/8"	15.26	23	45	19	
AFM 006-R015	6	1/2"	19.85	23	51	24	
AFM 008-R006	8	1/8"	9.97	23	39	14	
AFM 008-R008	8	1/4"	15.1	23	45	17	
AFM 008-R010	8	3/8"	15.26	23	45	19	
AFM 008-R015	8	1/2"	19.85	23	51	24	

Med forbehold om konstruksjonsendringer og tekniske endringer. Kan endres uten varsel

GPA Flowsystem A/S

Regnbueveien 9

NO-1405 Langhus

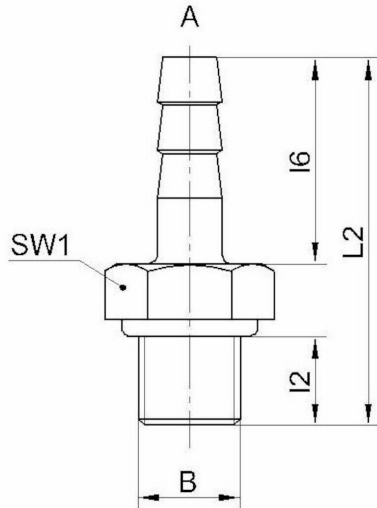
+47 (0)64-85 68 00

info@gpa.no

gpa.no

AFM - Slangesokkel rett utv. gjenge

Teknisk spesifikasjon



Artikkelnr	A	B	L2	l6	L2	SW1	NRF
AFM 010-R008	10	1/4"	15.1	27	49	17	
AFM 010-R010	10	3/8"	15.26	27	49	19	
AFM 010-R015	10	1/2"	19.85	27	55	24	
AFM 012-R008	12	1/4"	15.1	31	52	17	
AFM 012-R010	12	3/8"	15.26	31	53	19	
AFM 012-R015	12	1/2"	19.85	31	59	24	
AFM 016-R010	16	3/8"	15.26	35	57	19	2446301
AFM 020-R015	20	1/2"	14.5	26	64	22	2446302
AFM 025-R020	25	3/4"	16	37	73.5	27	2446303
AFM 030-R025	30	1"	18.5	36	79.5	36	2446304
AFM 040-R032	40	1 1/4"	21	43.5	83	41	2446305
AFM 050-R040	50	1 1/2"	21	44	84.5	50	2446306
AFM 060-R050	60	2"	25	46.5	91	60	

Med forbehold om konstruksjonsendringer og tekniske endringer. Kan endres uten varsel

GPA Flowsystem A/S

Regnbueveien 9
NO-1405 Langhus
+47 (0)64-85 68 00
info@gpa.no
gpa.no