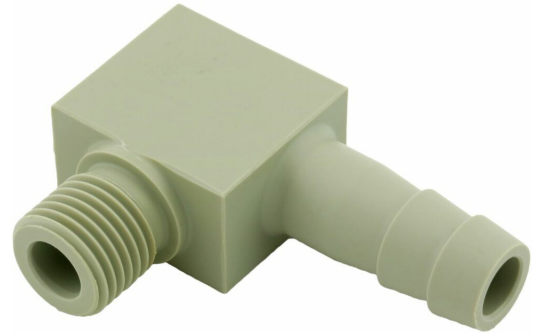


AGFM - Slangesokkel 90° utv. gjenge

Beskrivelse

- PP-slange sokkel i vinkel
- Utvendig gjenge.



Med forbehold om konstruksjonsendringer og tekniske endringer. Kan endres uten varsel

GPA Flowsystem A/S

Regnbueveien 9

NO-1405 Langhus

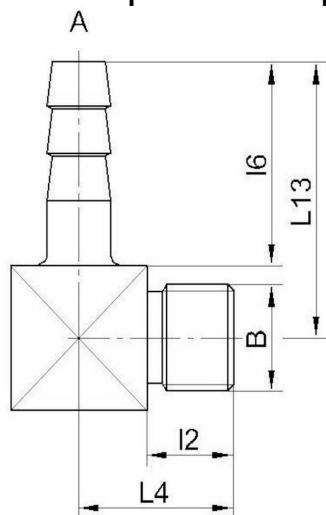
+47 (0)64-85 68 00

info@gpa.no

gpa.no

AGFM - Slangesokkel 90° utv. gjenge

Teknisk spesifikasjon



Artikkelnr	A	B	L4	L2	L6	L13
AGFM 004-R006	4	1/8"	17	10	21	30
AGFM 004-R008	4	1/4"	20	15	21	33
AGFM 004-R010	4	3/8"	20	15	21	36
AGFM 004-R015	4	1/2"	20	16	21	38.5
AGFM 006-R006	6	1/8"	20	10	23	32
AGFM 006-R008	6	1/4"	20	15	23	35
AGFM 006-R010	6	3/8"	20	15	23	38
AGFM 006-R015	6	1/2"	25	16	23	40.5
AGFM 008-R006	8	1/8"	20	10	23	32
AGFM 008-R008	8	1/4"	20	15	23	35
AGFM 008-R010	8	3/8"	25	15	23	38
AGFM 008-R015	8	1/2"	30	16	23	40.5

Med forbehold om konstruksjonsendringer og tekniske endringer. Kan endres uten varsel

GPA Flowsystem A/S

Regnbueveien 9

NO-1405 Langhus

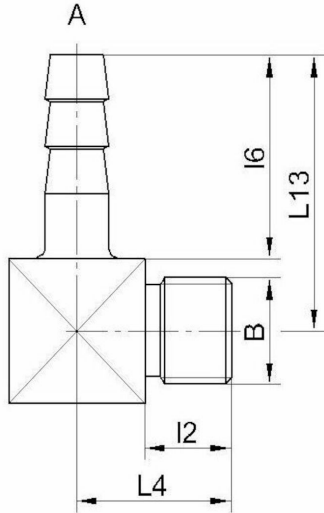
+47 (0)64-85 68 00

info@gpa.no

gpa.no

AGFM - Slangesokkel 90° utv. gjenge

Teknisk spesifikasjon



Artikkelnr	A	B	L4	L2	L6	L13
AGFM 010-R008	10	1/4"	25	15	27	39
AGFM 010-R010	10	3/8"	25	15	27	42
AGFM 010-R015	10	1/2"	30	16	27	44.5
AGFM 012-R008	12	1/4"	25	15	31	43
AGFM 012-R010	12	3/8"	25	15	31	46
AGFM 012-R015	12	1/2"	30	16	31	48.5

Med forbehold om konstruksjonsendringer og tekniske endringer. Kan endres uten varsel

GPA Flowsystem A/S

Regnbueveien 9

NO-1405 Langhus

+47 (0)64-85 68 00

info@gpa.no

gpa.no