

BALKKLAMMER - Balkklammer U-brakett

Beskrivelse

- Overflatebehandling: Varmgalvanisert FZV
- For skinneresystem MPR
- Skal alltid brukes parvis
- Maks. klammerstørrelse: 24.5mm



Med forbehold om konstruksjonsendringer og tekniske endringer. Kan endres uten varsel

GPA Flowsystem A/S

Regnbueveien 9

NO-1405 Langhus

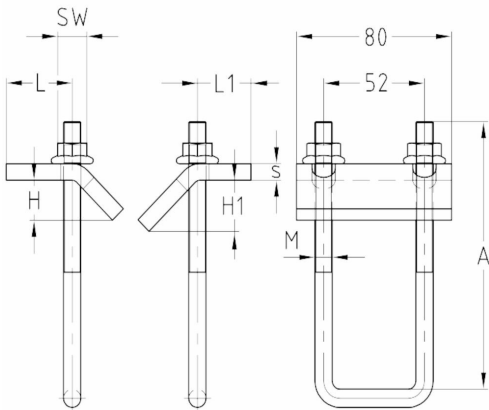
+47 (0)64-85 68 00

info@gpa.no

gpa.no

BALKKLAMMER - Balkklammer U-brakett

Teknisk spesifikasjon



Artikkelnr	s	L	H	L1	M	A	H1	Profil (mm)
MU-154232	6	34	18.5	30	M8	90	24.5	41/21, 41/42
MU-154230	8	34	18.5	30	M10	90	24.5	41/21, 41/42
MU-154231	8	34	18.5	30	M10	130	24.5	41/62-41/82
MU-154233	8	34	18.5	30	M10	170	24.5	41/124

Med forbehold om konstruksjonsendringer og tekniske endringer. Kan endres uten varsel

GPA Flowsystem A/S

Regnbueveien 9

NO-1405 Langhus

+47 (0)64-85 68 00

info@gpa.no

gpa.no