

BFV-PP-HA - PP Spjeldventil m/spak

Beskrivelse

- PP spjeldventil
- SS316 spindel
- Pålitelig tetningsytelse som sfærisk skive og forebyggende flensdesign mot overstramming
- Utskiftbar betjeningsretning for håndtaket til motsatt selv etter installasjon
- Kan byttes ut til girtype eller automatisk type ved å demontere spakhåndtak og indikatorplate
- Posisjoneringsstift for enkelt rørarbeid (JIS10K)
- Kontrollerbar flyt i 12 nivåer. Låsbar spaktype som har
- nøkkelhull tilgjengelig
- Spjellblad: PP



Med forbehold om konstruksjonsendringer og tekniske endringer. Kan endres uten varsel

GPA Flowsystem A/S

Regnbueveien 9

NO-1405 Langhus

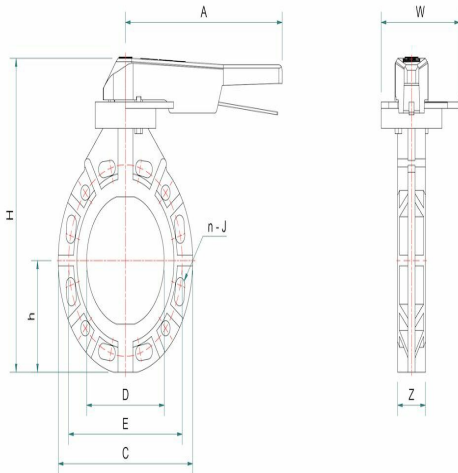
+47 (0)64-85 68 00

info@gpa.no

gpa.no

BFV-PP-HA - PP Spjeldventil m/spak

Teknisk spesifikasjon



Artikkelnr	OD (mm)	DN	D	C	H	h1	Z	E	n-j	A	W
BFV-PP-E-075-HA1-SE01	75	65	71	178	261	87	46	145	4-18	202	101
BFV-PP-E-090-HA1-SE01	90	80	80	196	274	93	46	160	8-18	202	101
BFV-PP-E-160-HA1-SE01	160	150	150	286	383	141	60	240	8-22	310	155
BFV-PP-E-140-HA1-SE01	140	125	125	254	357.5	125	56	210	8-18	310	155
BFV-PP-E-110-HA1-SE01	110	100	100	229	315	110	52	180	8-18	245	123
BFV-PP-E-225-HA1-SE01	225	200	198	343	477	169	71	295	8-22	400	200

Med forbehold om konstruksjonsendringer og tekniske endringer. Kan endres uten varsel

GPA Flowsystem A/S

Regnbueveien 9

NO-1405 Langhus

+47 (0)64-85 68 00

info@gpa.no

gpa.no