

## BIC - Union

### Beskrivelse

- CPVC-union
- Innvendig lim
- EPDM-tetning
- PN 16
- VITON-tetninger ved forespørsel .
- O-ring se installasjonstilbehør



Med forbehold om konstruksjonsendringer og tekniske endringer. Kan endres uten varsel

**GPA Flowsystem A/S**

Regnbueveien 9

NO-1405 Langhus

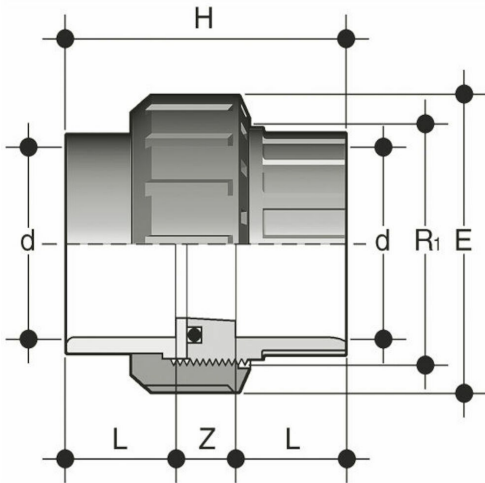
+47 (0)64-85 68 00

info@gpa.no

gpa.no

## BIC - Union

### Teknisk spesifikasjon



Artikkelnr	d	R1	H	L	Z	E
BIC016	16	3/4"	41	14	13	33
BIC020	20	1"	45	16	13	41
BIC025	25	1 1/4"	51	19	13	50
BIC032	32	1 1/2"	57	22	13	58
BIC040	40	2"	67	26	15	72
BIC050	50	2 1/4"	79	31	17	79
BIC063	63	2 3/4"	98	38	22	98

Med forbehold om konstruksjonsendringer og tekniske endringer. Kan endres uten varsel

GPA Flowsystem A/S

Regnbueveien 9

NO-1405 Langhus

+47 (0)64-85 68 00

info@gpa.no

gpa.no