

BIFXC-V - CPVC/316L union innv. lim/innv. gjenge FPM

Beskrivelse

- CPVC -unionkoppling
- Innvendig lim/Innvendig gjenge
- FPM o-ring
- PN 10



Med forbehold om konstruksjonsendringer og tekniske endringer. Kan endres uten varsel

GPA Flowsystem A/S

Regnbueveien 9

NO-1405 Langhus

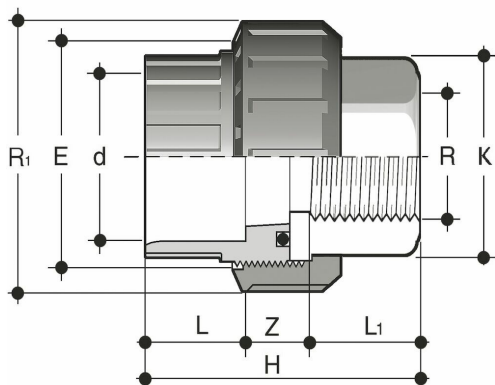
+47 (0)64-85 68 00

info@gpa.no

gpa.no

BIFXC-V - CPVC/316L union innv. lim/innv. gjenge FPM

Teknisk spesifikasjon



Artikkelnr	d x R	R1	L1	Z	L	H	K	E
BIFXC-V-016-R010	16x3/8"	3/4"	13.5	18	14	45.5	20	33
BIFXC-V-020-R015	20x1/2"	1"	16.5	16	16	48.5	25	41
BIFXC-V-025-R020	25x3/4"	1 1/4"	18.5	17	19	54.5	32	50
BIFXC-V-032-R025	32x1"	1 1/2"	19.5	18	22	59.5	38	58
BIFXC-V-040-R032	40x1 1/4"	2"	21.5	21	26	68.5	48	72
BIFXC-V-050-R040	50x1 1/2"	2 1/4"	23	30.5	31	84.5	55	79
BIFXC-V-063-R050	63x2"	2 3/4"	27	29.5	38	94.5	69	98

Med forbehold om konstruksjonsendringer og tekniske endringer. Kan endres uten varsel

GPA Flowsystem A/S

Regnbueveien 9

NO-1405 Langhus

+47 (0)64-85 68 00

info@gpa.no

gpa.no