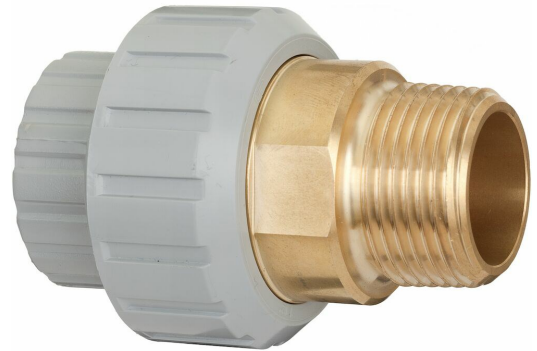


## BIROC - Union innv. lim/utv. gjenge CPVC/messing

### Beskrivelse

- CPVC-unionskobling
- Innvendig lim/Utvendig gjenge
- PVC/messing
- EPDM o-ring
- PN 16
- Syrefast ved forespørsel



Med forbehold om konstruksjonsendringer og tekniske endringer. Kan endres uten varsel

**GPA Flowsystem A/S**

Regnbueveien 9

NO-1405 Langhus

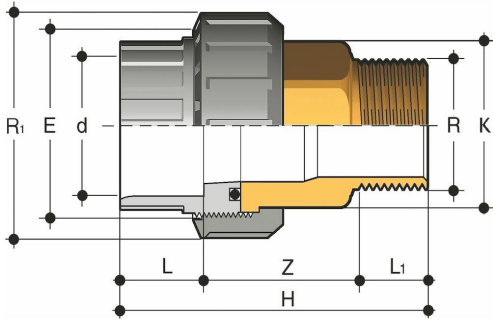
+47 (0)64-85 68 00

info@gpa.no

gpa.no

# BIROC - Union innv. lim/utv. gjenge CPVC/messing

## Teknisk spesifikasjon



Artikkelnr	d x R	R1	L1	Z	L	H	K	E
BIROC 016-R010	16x3/8"	3/4"	10.5	34	14	58.5	20	33
BIROC 020-R015	20x1/2"	1"	13.5	35.5	16	65	25	41
BIROC 025-R020	25x3/4"	1 1/4"	15	38.5	19	72.5	32	50
BIROC 032-R025	32x1"	1 1/2"	17.5	40.5	22	80	38	58
BIROC 040-R032	40x1 1/4"	2"	19.5	45.5	26	91	48	72
BIROC 050-R040	50x1 1/2"	2 1/4"	19.5	50.5	31	101	55	79
BIROC 063-R050	63x2"	2 3/4"	24	60.5	38	122.5	69	98

Med forbehold om konstruksjonsendringer og tekniske endringer. Kan endres uten varsel

GPA Flowsystem A/S

Regnbueveien 9

NO-1405 Langhus

+47 (0)64-85 68 00

info@gpa.no

gpa.no