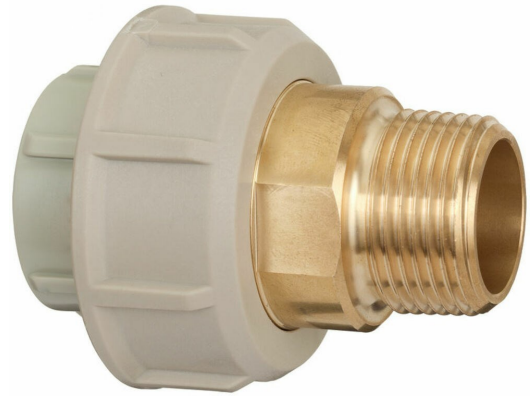


BIROM - Union innv. sveis/utv. gjenge

Beskrivelse

- PP-unionskobling
- Innvendig sveis
- Utvendig gjenge i messing
- EPDM O-ring
- PN 10



Med forbehold om konstruksjonsendringer og tekniske endringer. Kan endres uten varsel

GPA Flowsystem A/S

Regnbueveien 9

NO-1405 Langhus

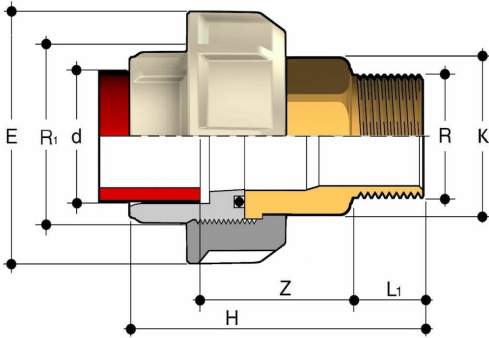
+47 (0)64-85 68 00

info@gpa.no

gpa.no

BIROM - Union innv. sveis/utv. gjenge

Teknisk spesifikasjon



Artikkelnr	d x R	R1	L1	Z	H	K	E	PN
BIROM 020-R015	20x1/2"	1"	13.5	37.5	65	25	47	10
BIROM 025-R020	25x3/4"	1 1/4"	15	40.5	71.5	32	58	10
BIROM 032-R025	32x1"	1 1/2"	17.5	42.5	78	38	65	10
BIROM 040-R032	40x1 1/4"	2"	19.5	47.5	87	48	78	10
BIROM 050-R040	50x1 1/2"	2 1/4"	19.5	52.5	95	55	85	10
BIROM 063-R050	63x2"	2 3/4"	24	62.5	113.5	69	103	10

Med forbehold om konstruksjonsendringer og tekniske endringer. Kan endres uten varsel

GPA Flowsystem A/S

Regnbueveien 9

NO-1405 Langhus

+47 (0)64-85 68 00

info@gpa.no

gpa.no