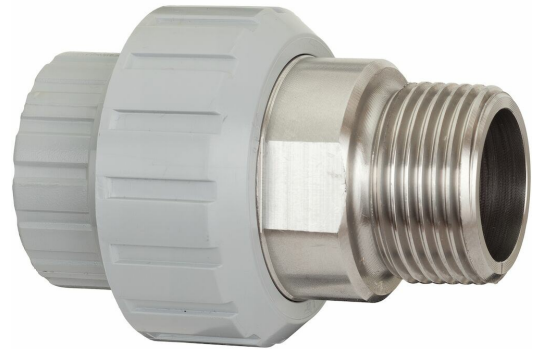


## BIRXC-E - CPVC/316L union innv. lim/utv. gjenge EPDM

### Beskrivelse

- CPVC -unionskobling
- Innvendig lim/Utvendig gjenge
- EPDM
- PN 10



Med forbehold om konstruksjonsendringer og tekniske endringer. Kan endres uten varsel

**GPA Flowsystem A/S**

Regnbueveien 9

NO-1405 Langhus

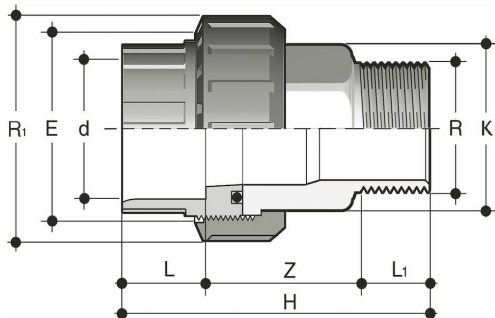
+47 (0)64-85 68 00

info@gpa.no

gpa.no

## BIRXC-E - CPVC/316L union innv. lim/utv. gjenge EPDM

### Teknisk spesifikasjon



| Artikkelnr       | dxR       | R1     | L1   | Z    | L  | H     | K  | E  |
|------------------|-----------|--------|------|------|----|-------|----|----|
| BIRXC-E-016-R010 | 16x3/8"   | 3/4"   | 10.5 | 34   | 14 | 58.5  | 20 | 33 |
| BIRXC-E-020-R015 | 20x1/2"   | 1"     | 13.5 | 35.5 | 16 | 65    | 25 | 41 |
| BIRXC-E-025-R020 | 25x3/4"   | 1 1/4" | 15   | 38.5 | 19 | 72.5  | 32 | 50 |
| BIRXC-E-032-R025 | 32x1"     | 1 1/2" | 17.5 | 40.5 | 22 | 80    | 38 | 58 |
| BIRXC-E-040-R032 | 40x1 1/4" | 2"     | 19.5 | 45.5 | 26 | 91    | 48 | 72 |
| BIRXC-E-050-R040 | 50x1 1/2" | 2 1/4" | 19.5 | 50.5 | 31 | 101   | 55 | 79 |
| BIRXC-E-063-R050 | 63x2"     | 2 3/4" | 24   | 60.5 | 38 | 122.5 | 69 | 98 |

Med forbehold om konstruksjonsendringer og tekniske endringer. Kan endres uten varsel

GPA Flowsystem A/S

Regnbueveien 9

NO-1405 Langhus

+47 (0)64-85 68 00

info@gpa.no

gpa.no