

CFGM-I - Endekappe innv.gj.

Beskrivelse

- PPG- endekappe
- Innvendig gjenge



Med forbehold om konstruksjonsendringer og tekniske endringer. Kan endres uten varsel

GPA Flowsystem A/S

Regnbueveien 9

NO-1405 Langhus

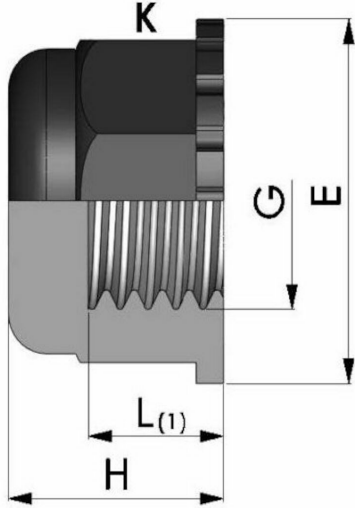
+47 (0)64-85 68 00

info@gpa.no

gpa.no

CFGM-I - Endekappe innv.gj.

Teknisk spesifikasjon



Artikkelnr	G	H	E	K	L
CFGM-I R015	1/2"	21	32	28	16
CFGM-I R020	3/4"	23	38	34	18
CFGM-I R025	1"	24	45	40	18
CFGM-I R032	1 1/4"	26	57	50	20
CFGM-I R040	1 1/2"	30	64	58	20
CFGM-I R050	2"	36	75.5	72	27

Med forbehold om konstruksjonsendringer og tekniske endringer. Kan endres uten varsel

GPA Flowsystem A/S

Regnbueveien 9
NO-1405 Langhus
+47 (0)64-85 68 00
info@gpa.no
gpa.no