

CMDC/NO-V - Membranventil utv. lim pneumatisk (NO) FPM

Beskrivelse

- CPVC-membranventil
- Utvendig lim
- Pneumatisk normalt åpen (NO)
- FPM
- PN 6 opp til +40°C
- Maks 100°C
- tilkobling styrluft 1/8"
- Styrtrykk: 4-7 Bar, maks 40°C
- Optisk indikering



Med forbehold om konstruksjonsendringer og tekniske endringer. Kan endres uten varsel

GPA Flowsystem A/S

Regnbueveien 9

NO-1405 Langhus

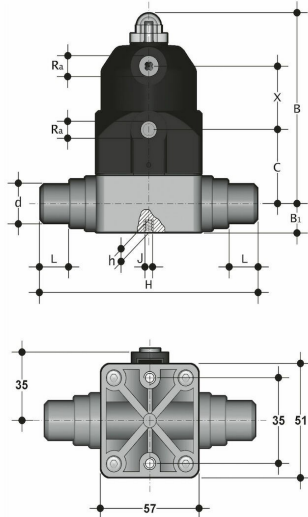
+47 (0)64-85 68 00

info@gpa.no

gpa.no

CMDC/NO-V - Membranventil utv. lim pneumatisk (NO) FPM

Teknisk spesifikasjon



Artikkelnr	d	DN	Membran	B	B1	C	X	L	H
CMDC/NO-V-020	20	15	Viton	98	12.5	38	34	16	124

Med forbehold om konstruksjonsendringer og tekniske endringer. Kan endres uten varsel

GPA Flowsystem A/S

Regnbueveien 9

NO-1405 Langhus

+47 (0)64-85 68 00

info@gpa.no

gpa.no