

## CMDV/DA-E - Membranventil utv. lim pneumatisk (DA) EPDM

### Beskrivelse

- PVC-membranventil
- Utvendig lim
- Pneumatisk dobbelt virkende (DA)
- Membran, se nedenfor
- PN 6 opp til 40°C
- Maks 60°C
- EPDM
- Tilkobling styrluft 1/8"
- Styretrykk 4-7 Bar maks 40°C
- Optisk indikering



Med forbehold om konstruksjonsendringer og tekniske endringer. Kan endres uten varsel

**GPA Flowsystem A/S**

Regnbueveien 9

NO-1405 Langhus

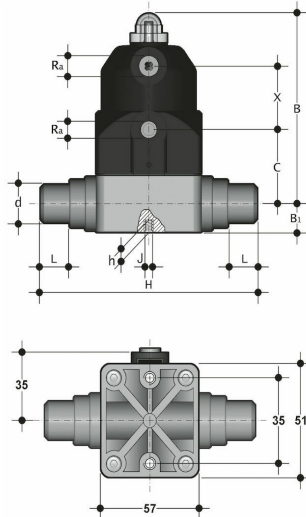
+47 (0)64-85 68 00

info@gpa.no

gpa.no

# CMDV/DA-E - Membranventil utv. lim pneumatisk (DA) EPDM

## Teknisk spesifikasjon



Artikkelnr	d	DN	Membran	B	B1	C	X	L	H	Ra
CMDV/DA-E-020	20	15	EPDM	98	12.5	38	34	16	124	G 1/4"

Med forbehold om konstruksjonsendringer og tekniske endringer. Kan endres uten varsel

GPA Flowsystem A/S

Regnbueveien 9

NO-1405 Langhus

+47 (0)64-85 68 00

info@gpa.no

gpa.no