

CMUFV/DA-P - Membranventil innv. gjenge pneumatisk (DA) PTFE

Beskrivelse

- PVC-membranventil
- Innvendig gjenge med union
- Pneumatisk dobbelt virkende (DA)
- Membran, se nedenfor
- PN 6 opp til 40°C
- Maks 60°C
- PTFE (OBS: O-ring i unionen i FPM)
- Tilkobling styrluft 1/8"
- Styretrykk 4-7 Bar maks 40°C
- Optisk indikering



Med forbehold om konstruksjonsendringer og tekniske endringer. Kan endres uten varsel

GPA Flowsystem A/S

Regnbueveien 9

NO-1405 Langhus

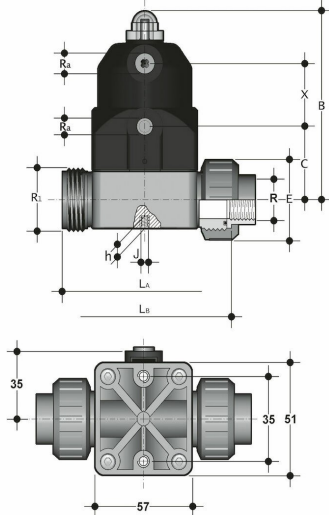
+47 (0)64-85 68 00

info@gpa.no

gpa.no

CMUFV/DA-P - Membranventil innv. gjenge pneumatisk (DA) PTFE

Teknisk spesifikasjon



| Artikkelnr | R | DN | Membran | B | C | E | R1 | X | LxLb | Ra |
|-----------------|------|----|---------|----|----|----|----|----|-------|--------|
| CMUFV/DA-P-R015 | 1/2" | 15 | PTFE | 98 | 38 | 41 | 1" | 34 | 90x96 | G 1/4" |

Med forbehold om konstruksjonsendringer og tekniske endringer. Kan endres uten varsel

GPA Flowsystem A/S

Regnbueveien 9

NO-1405 Langhus

+47 (0)64-85 68 00

info@gpa.no

gpa.no