

CMUFV/NO-V - Membranventil innv. gjenge pneumatisk (NO) FPM

Beskrivelse

- PVC-membranventil
- Innvendig gjenge med union
- Pneumatisk normalt åpen (NO)
- Membran, se nedenfor
- PN 6 opp til 40°C
- Maks 60°C
- FPM
- Tilkobling styrluft 1/8"
- Styretrykk 4-7 Bar maks 40°C
- Optisk indikering



Med forbehold om konstruksjonsendringer og tekniske endringer. Kan endres uten varsel

GPA Flowsystem A/S

Regnbueveien 9

NO-1405 Langhus

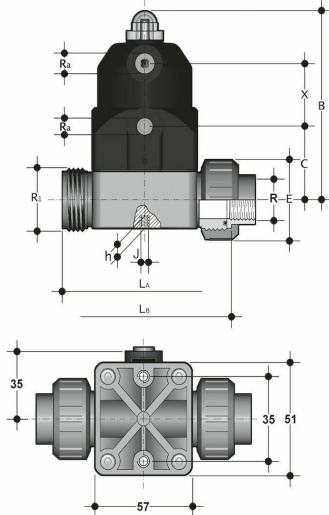
+47 (0)64-85 68 00

info@gpa.no

gpa.no

CMUFV/NO-V - Membranventil innv. gjenge pneumatisk (NO) FPM

Teknisk spesifikasjon



Artikkelnr	R	DN	Membran	B	C	E	R1	X	LxLB	Ra
CMUFV/NO-V-R015	1/2"	15	Viton	98	38	41	1"	34	90x96	G 1/4"

Med forbehold om konstruksjonsendringer og tekniske endringer. Kan endres uten varsel

GPA Flowsystem A/S

Regnbueveien 9

NO-1405 Langhus

+47 (0)64-85 68 00

info@gpa.no

gpa.no