

CMUIC/NO-P - Membranventil med union innv. lim pneumatisk (NO) PTFE

Beskrivelse

- CPVC-membranventil
- Innvendig lim med union
- Pneumatisk normalt åpen (NC)
- PTFE
- PN 6 opp til +40°C
- Maks 100°C
- Tilkobling styrluft 1/8"
- Styrtrykk: 4-7 Bar, maks 40°C
- Optisk indikering



Med forbehold om konstruksjonsendringer og tekniske endringer. Kan endres uten varsel

GPA Flowsystem A/S

Regnbueveien 9

NO-1405 Langhus

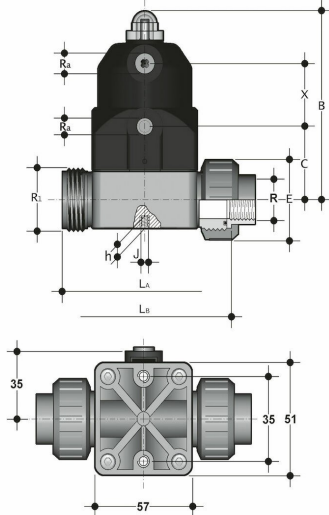
+47 (0)64-85 68 00

info@gpa.no

gpa.no

CMUIC/NO-P - Membranventil med union innv. lim pneumatisk (NO) PTFE

Teknisk spesifikasjon



Artikkelnr	d	DN	Membran	B	C	E	R1	X	LA
CMUIC/NO-P-020	20	15	PTFE*	98	38	41	1"	34	90

Med forbehold om konstruksjonsendringer og tekniske endringer. Kan endres uten varsel

GPA Flowsystem A/S

Regnbueveien 9

NO-1405 Langhus

+47 (0)64-85 68 00

info@gpa.no

gpa.no