

CMUIV/NC-V - Membranventil innv. lim pneumatisk (NC) FPM

Beskrivelse

- PVC-membranventil
- Innvendig lim med union
- Pneumatisk normalt stengt (NC)
- Membran, se nedenfor
- PN 6 opp til 40°C
- Maks 60°C
- FPM
- Tilkobling styrluft 1/8"
- Styretrykk 4-7 Bar maks 40°C
- Optisk indikering



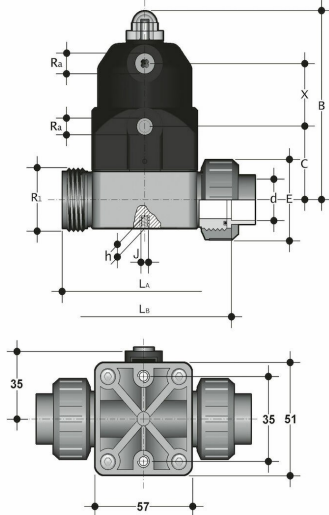
Med forbehold om konstruksjonsendringer og tekniske endringer. Kan endres uten varsel

GPA Flowsystem A/S

Regnbueveien 9
NO-1405 Langhus
+47 (0)64-85 68 00
info@gpa.no
gpa.no

CMUIV/NC-V - Membranventil innv. lim pneumatisk (NC) FPM

Teknisk spesifikasjon



Artikkelnr	d	DN	Membran	B	C	E	R1	X	LxLB	Ra
CMUIV/NC-V-020	20	15	Viton	98	38	41	1"	34	90x96	G 1/4"

Med forbehold om konstruksjonsendringer og tekniske endringer. Kan endres uten varsel

GPA Flowsystem A/S

Regnbueveien 9

NO-1405 Langhus

+47 (0)64-85 68 00

info@gpa.no

gpa.no