

CMUIV/NO-P - Membranventil innv. lim pneumatisk (NO) PTFE

Beskrivelse

- PVC-membranventil
- Innvendig lim med union
- Pneumatisk normalt åpen (NO)
- Membran, se nedenfor
- PN 6 opp til 40°C
- Maks 60°C
- PTFE (OBS: O-ring i unionen i FPM)
- Tilkobling styrluft 1/8"
- Styretrykk 4-7 Bar maks 40°C
- Optisk indikering



Med forbehold om konstruksjonsendringer og tekniske endringer. Kan endres uten varsel

GPA Flowsystem A/S

Regnbueveien 9

NO-1405 Langhus

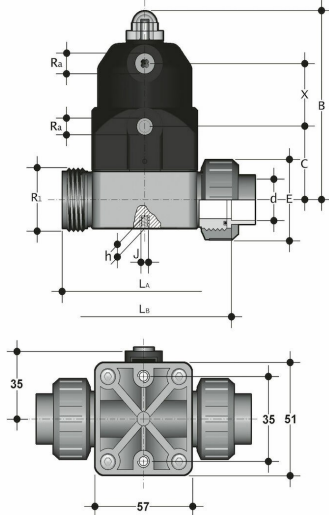
+47 (0)64-85 68 00

info@gpa.no

gpa.no

CMUIV/NO-P - Membranventil innv. lim pneumatisk (NO) PTFE

Teknisk spesifikasjon



Artikkelnr	d	DN	Membran	B	C	E	R1	X	L _A xL _B	Ra
CMUIV/NO-P-020	20	15	PTFE	98	38	41	1"	34	90x96	G 1/4"

Med forbehold om konstruksjonsendringer og tekniske endringer. Kan endres uten varsel

GPA Flowsystem A/S

Regnbueveien 9

NO-1405 Langhus

+47 (0)64-85 68 00

info@gpa.no

gpa.no