

CSFM - PP-anborringsklammer

Beskrivelse

PP-anborringsklammer 20x1/2"-315x4"



Med forbehold om konstruksjonsendringer og tekniske endringer. Kan endres uten varsel

GPA Flowsystem A/S

Regnbueveien 9

NO-1405 Langhus

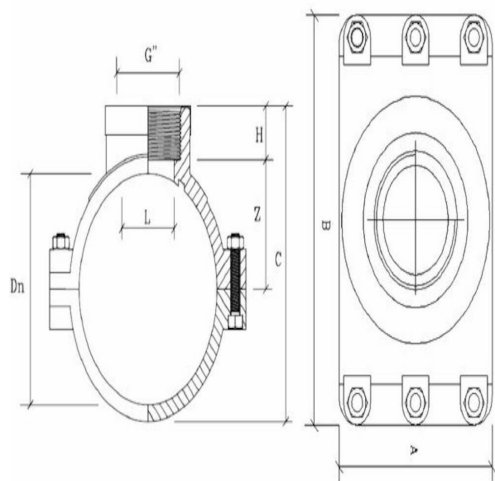
+47 (0)64-85 68 00

info@gpa.no

gpa.no

CSFM - PP-anborringsklammer

Teknisk spesifikasjon



Artikkelnr	Z	Ø	DN	A	C	B	PN	H
CSFM-020-R015	17	20	-	-	-	-	16	15
CSFM-025-R015	17	25	34	40	47	75	16	15
CSFM-025-R020	17	25	34	40	49	75	16	15
CSFM-032-R015	23	32	46	50	55	80	16	13
CSFM-032-R020	23	32	46	50	55	80	16	13
CSFM-032-R025	23	32	46	50	58	80	16	15
CSFM-040-R015	26	40	52	50	63	85	16	13
CSFM-040-R020	26	40	52	50	63	85	16	13
CSFM-040-R025	26	40	52	50	76	85	16	15
CSFM-050-R015	31	50	62	55	74	90	16	13
CSFM-050-R020	31	50	62	55	75	90	16	16
CSFM-050-R025	31	50	62	55	77	90	16	18

Med forbehold om konstruksjonsendringer og tekniske endringer. Kan endres uten varsel

GPA Flowsystem A/S

Regnbueveien 9

NO-1405 Langhus

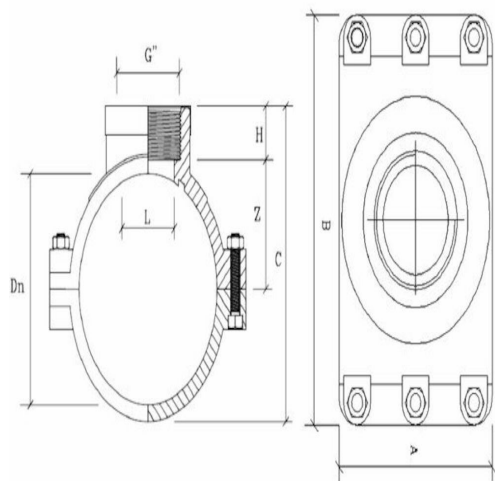
+47 (0)64-85 68 00

info@gpa.no

gpa.no

CSFM - PP-anborringsklammer

Teknisk spesifikasjon



Artikkelnr	Z	Ø	DN	A	C	B	PN	H
CSFM-063-R015	38	63	76	75	90	150	16	14
CSFM-063-R020	38	63	76	75	93	150	16	17
CSFM-063-R025	38	63	76	75	95	150	16	19
CSFM-063-R032	39	63	78	75	95	150	16	21
CSFM-063-R040	40	63	80	75	101	150	16	22
CSFM-075-R015	53	75	106	75	102	115	16	20
CSFM-075-R020	54	75	105	75	102	115	16	21
CSFM-075-R025	45	75	90	75	108	115	16	18
CSFM-075-R032	44	75	88	75	106	115	16	22
CSFM-075-R040	47	75	94	75	113	115	16	22
CSFM-075-R050	69	75	138	75	115	115	16	23
CSFM-090-R015	50	90	100	95	122	135	16	18

Med forbehold om konstruksjonsendringer og tekniske endringer. Kan endres uten varsel

GPA Flowsystem A/S

Regnbueveien 9

NO-1405 Langhus

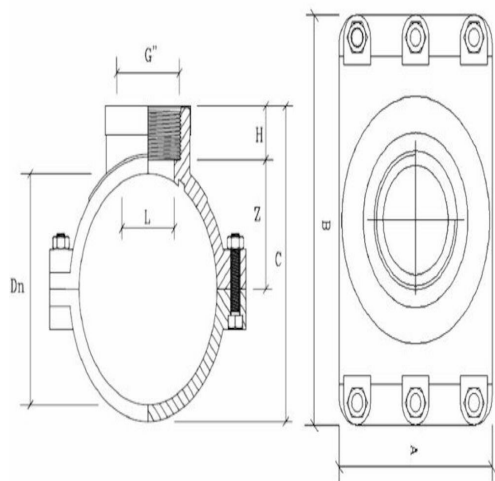
+47 (0)64-85 68 00

info@gpa.no

gpa.no

CSFM - PP-anborringsklammer

Teknisk spesifikasjon



Artikkelnr	Z	Ø	DN	A	C	B	PN	H
CSFM-090-R020	51	90	102	95	124	135	16	19
CSFM-090-R025	53	90	106	95	126	135	16	19
CSFM-090-R032	51	90	102	95	127	135	16	23
CSFM-090-R040	51	90	102	95	130	135	16	24
CSFM-090-R050	54	90	108	95	130	135	16	24
CSFM-110-R015	65	110	130	105	130	115	16	15
CSFM-110-R020	61	110	122	105	145	115	16	19
CSFM-110-R025	65	110	130	105	148	115	16	19
CSFM-110-R032	65	110	130	105	149	115	16	21
CSFM-110-R040	65	110	130	105	150	115	16	21
CSFM-110-R050	64	110	128	105	151	115	16	24
CSFM-110-R080	70	110	104	120	166	175	10	35

Med forbehold om konstruksjonsendringer og tekniske endringer. Kan endres uten varsel

GPA Flowsystem A/S

Regnbueveien 9

NO-1405 Langhus

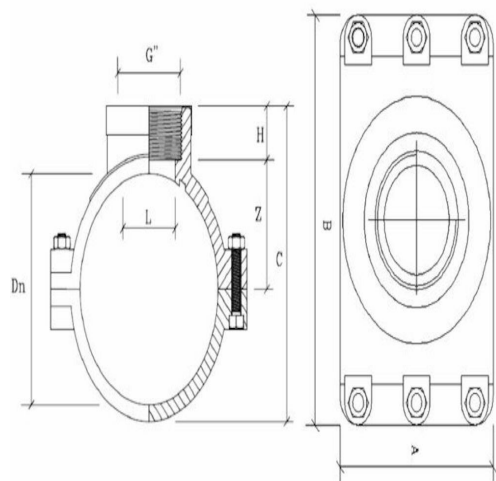
+47 (0)64-85 68 00

info@gpa.no

gpa.no

CSFM - PP-anborringsklammer

Teknisk spesifikasjon



Artikkelnr	Z	Ø	DN	A	C	B	PN	H
CSFM-125-R020	75	125	150	120	168	175	16	18
CSFM-125-R025	75	125	150	120	170	175	16	20
CSFM-125-R032	75	125	150	120	170	175	16	21
CSFM-125-R040	75	125	150	120	170	175	16	22
CSFM-125-R050	74	125	148	120	172	175	16	28
CSFM-125-R080	72	125	104	120	176	175	10	34
CSFM-140-R020	85	140	132	127	185	212	16	19
CSFM-140-R025	85	140	132	127	185	212	16	21
CSFM-140-R032	85	140	132	127	186	212	16	23
CSFM-140-R040	85	140	132	127	189	212	16	24
CSFM-140-R050	85	140	132	127	188	212	16	28
CSFM-140-R080	85	140	132	127	195	212	10	35

Med forbehold om konstruksjonsendringer og tekniske endringer. Kan endres uten varsel

GPA Flowsystem A/S

Regnbueveien 9

NO-1405 Langhus

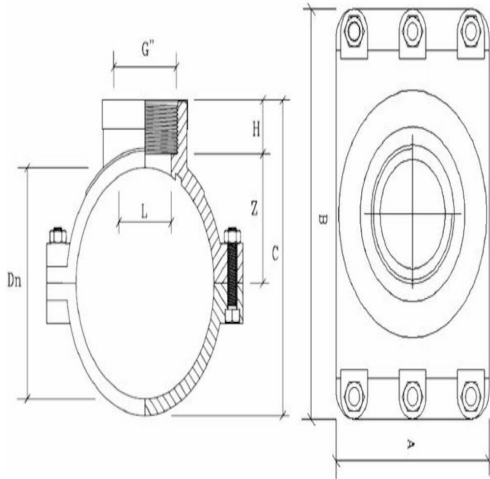
+47 (0)64-85 68 00

info@gpa.no

gpa.no

CSFM - PP-anborringsklammer

Teknisk spesifikasjon



Artikkelnr	Z	Ø	DN	A	C	B	PN	H
CSFM-160-R015	90	160	159	130	200	225	16	18
CSFM-160-R020	91	160	182	130	204	225	16	19
CSFM-160-R025	90	160	180	130	210	225	16	22
CSFM-160-R032	95	160	190	130	215	225	16	23
CSFM-160-R040	96	160	192	130	213	225	16	24
CSFM-160-R050	95	160	190	130	213	225	16	26
CSFM-160-R080	92	160	184	130	218	225	10	32
CSFM-180-R025	100	180	205	150	250	246	10	21
CSFM-180-R050	100	180	205	150	250	246	10	27
CSFM-180-R080	100	180	205	150	250	246	8	34
CSFM-200-R025	110	200	220	180	282	260	10	23
CSFM-200-R040	113	200	226	180	273	260	10	24

Med forbehold om konstruksjonsendringer og tekniske endringer. Kan endres uten varsel

GPA Flowsystem A/S

Regnbueveien 9

NO-1405 Langhus

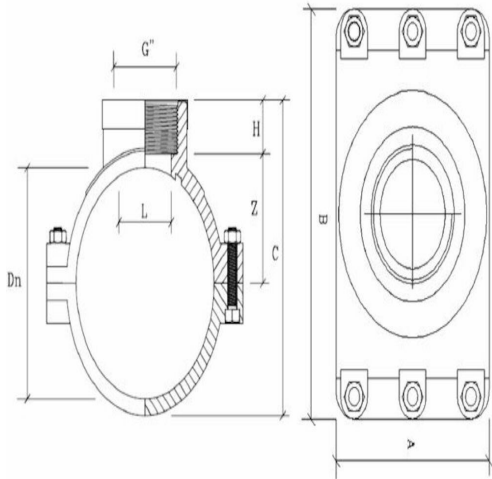
+47 (0)64-85 68 00

info@gpa.no

gpa.no

CSFM - PP-anborringsklammer

Teknisk spesifikasjon



Artikkelnr	Z	Ø	DN	A	C	B	PN	H
CSFM-200-R050	112	200	224	180	277	260	10	27
CSFM-200-R080	115	200	230	180	294	260	8	34
CSFM-200-R100	111	200	222	180	305	260	8	40
CSFM-225-R040	122	225	244	200	276	280	10	24
CSFM-225-R050	121	225	242	200	275	280	10	27
CSFM-225-R080	120	225	242	200	281	280	8	35
CSFM-225-R100	123	225	242	200	289	280	8	40
CSFM-250-R040	137	250	265	220	296	300	10	24
CSFM-250-R050	134	250	265	220	297	300	10	27
CSFM-250-R080	131	250	265	220	301	300	8	35
CSFM-250-R100	135	250	265	220	311	300	8	39
CSFM-315-R040	169	315	350	260	360	340	10	26
CSFM-315-R050	167	315	350	260	361	340	10	27
CSFM-315-R080	162	315	350	260	364	340	8	36
CSFM-315-R100	164	315	350	260	371	340	8	40

Med forbehold om konstruksjonsendringer og tekniske endringer. Kan endres uten varsel

GPA Flowsystem A/S

Regnbueveien 9

NO-1405 Langhus

+47 (0)64-85 68 00

info@gpa.no

gpa.no