

## CUV2V - Takhatt modell B

### Beskrivelse

- Takhatt med muffe
- Modell B
- Grå (hvit på forespørsel)



Med forbehold om konstruksjonsendringer og tekniske endringer. Kan endres uten varsel

**GPA Flowsystem A/S**

Regnbueveien 9

NO-1405 Langhus

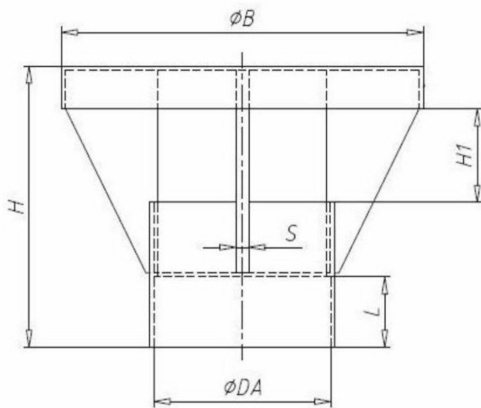
+47 (0)64-85 68 00

info@gpa.no

gpa.no

## CUV2V - Takhatt modell B

### Teknisk spesifisering



Artikkelnr	DAØ	B Ø	H	H1	L	S
CUV2V160	160	250	190	80	40	8
CUV2V200	200	315	210	100	40	8
CUV2V250	250	400	235	125	40	8
CUV2V315	315	500	295	185	50	8

Med forbehold om konstruksjonsendringer og tekniske endringer. Kan endres uten varsel

#### GPA Flowsystem A/S

Regnbueveien 9  
NO-1405 Langhus  
+47 (0)64-85 68 00  
info@gpa.no  
gpa.no