

CVDE - Krage till kulventil

Beskrivelse

- PE100-krage
- Passer kuleventil VKD, TKD og RV
- Utvendig sveis, lang



Med forbehold om konstruksjonsendringer og tekniske endringer. Kan endres uten varsel

GPA Flowsystem A/S

Regnbueveien 9

NO-1405 Langhus

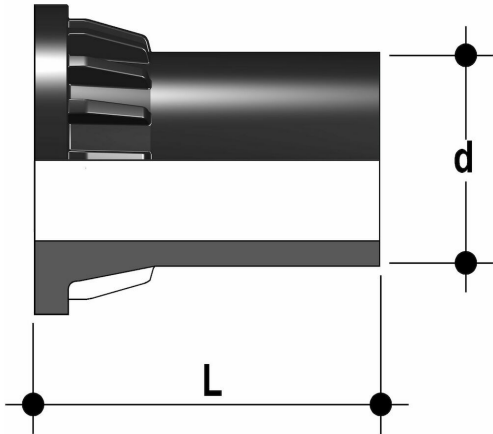
+47 (0)64-85 68 00

info@gpa.no

gpa.no

CVDE - Krage till kulventil

Teknisk spesifikasjon



Artikkelnr	d	dn	L	NRF
CVDE020	20	15	55	5601476
CVDE025	25	20	70	5601478
CVDE032	32	25	74	5601481
CVDE040	40	32	78	5601483
CVDE050	50	40	84	5601485
CVDE063	63	50	91	5601487
CVDE075	75	65	111	5601489
CVDE090	90	80	118	5601492
CVDE110	110	100	132	5601494
CVDE090-VEE	90	80	118	
CVDE110-VEE	110	100	132	

Med forbehold om konstruksjonsendringer og tekniske endringer. Kan endres uten varsel

GPA Flowsystem A/S

Regnbueveien 9
NO-1405 Langhus
+47 (0)64-85 68 00
info@gpa.no
gpa.no