

CVDF - Tilbakeslagsventil utv. sveis fjærstengende

Beskrivelse

- PVDF-fjærbelastet tilbakeslagsventil
- Utvendig sveis
- O-ring i Viton
- PN 10
- Fjæren er helt dekket i PTFE
- Radielt demonterbar



Med forbehold om konstruksjonsendringer og tekniske endringer. Kan endres uten varsel

GPA Flowsystem A/S

Regnbueveien 9

NO-1405 Langhus

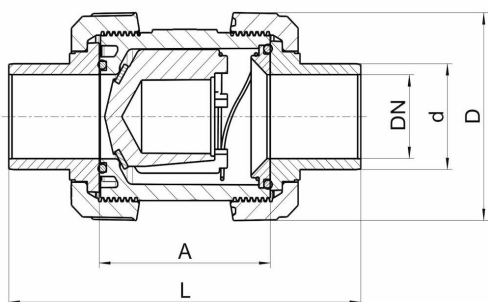
+47 (0)64-85 68 00

info@gpa.no

gpa.no

CVDF - Tilbakeslagsventil utv. sveis fjærstengende

Teknisk spesifikasjon



Artikkelnr	d	DN	D	A	L
CVDF-V-016	16	10	114	62	52.5
CVDF-V-020	20	15	125	62	52.5
CVDF-V-025	25	20	143	69	63
CVDF-V-032	32	25	152	73	70
CVDF-V-040	40	32	171	83	83
CVDF-V-050	50	40	191	94	98.5
CVDF-V-063	63	50	220	108	118
CVDF-V-075	75	65	297	133	151
CVDF-V-090	90	80	295	160	183
CVDF-V-110	110	80	320	160	183

Med forbehold om konstruksjonsendringer og tekniske endringer. Kan endres uten varsel

GPA Flowsystem A/S

Regnbueveien 9

NO-1405 Langhus

+47 (0)64-85 68 00

info@gpa.no

gpa.no