

## CVDUE - Krage for membranventiler

### Beskrivelse

- PE100-krage
- Passer membranventil VMUIM
- Utvendig sveis, lang



Med forbehold om konstruksjonsendringer og tekniske endringer. Kan endres uten varsel

**GPA Flowsystem A/S**

Regnbueveien 9

NO-1405 Langhus

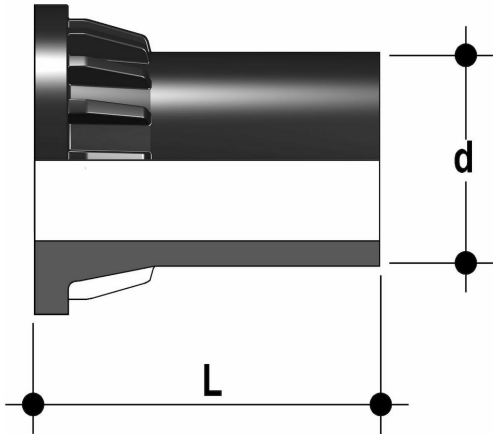
+47 (0)64-85 68 00

info@gpa.no

gpa.no

## CVDUE - Krage for membranventiler

### Teknisk spesifikasjon



Artikkelnr	d	DN	L
CVDUE020	20	15	55
CVDUE025	25	20	70
CVDUE032	32	25	74
CVDUE040	40	32	78
CVDUE050	50	40	84
CVDUE063	63	50	91

Med forbehold om konstruksjonsendringer og tekniske endringer. Kan endres uten varsel

GPA Flowsystem A/S

Regnbueveien 9

NO-1405 Langhus

+47 (0)64-85 68 00

info@gpa.no

gpa.no