

## CVFM - Tilbakslagsventil fjærbelastet innv. gjenge

### Beskrivelse

- PP-fjærbelastet tilbakeslagsventil
- Innvendig gjenge
- O-ring i EPDM
- PN 10
- Fjærene er helt dekket i PTFE
- Radielt demonterbar
- O-ring i FPM leveres mot pristillegg



Med forbehold om konstruksjonsendringer og tekniske endringer. Kan endres uten varsel

**GPA Flowsystem A/S**

Regnbueveien 9

NO-1405 Langhus

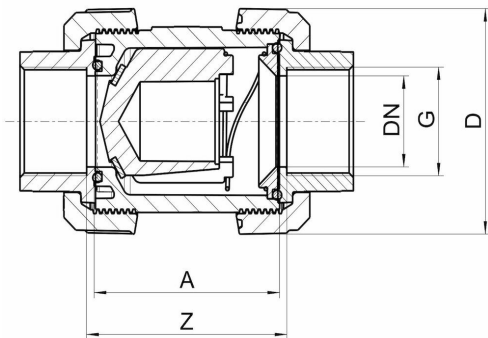
+47 (0)64-85 68 00

info@gpa.no

gpa.no

# CVFM - Tilbakslagsventil fjærbelastet innv. gjenge

## Teknisk spesifikasjon



Artikkelnr	G	DN	D	A	Z	t
CVFM-E-R010	3/8"	10	53	71	62	14.5
CVFM-E-R015	1/2"	15	53	68	62	16
CVFM-E-R020	3/4"	20	64	78	69	17.5
CVFM-E-R025	1"	25	71	84	73	19.5
CVFM-E-R032	1 1/4"	32	84.5	97	83	19.5
CVFM-E-R040	1 1/2"	40	100	113	94	22
CVFM-E-R050	2"	50	120.5	136	108	25.5
CVFM-E-R065	2 1/2"	65	155	162	133	29
CVFM-E-R080	3"	80	187	211	160	34.5

Med forbehold om konstruksjonsendringer og tekniske endringer. Kan endres uten varsel

GPA Flowsystem A/S

Regnbueveien 9

NO-1405 Langhus

+47 (0)64-85 68 00

info@gpa.no

gpa.no