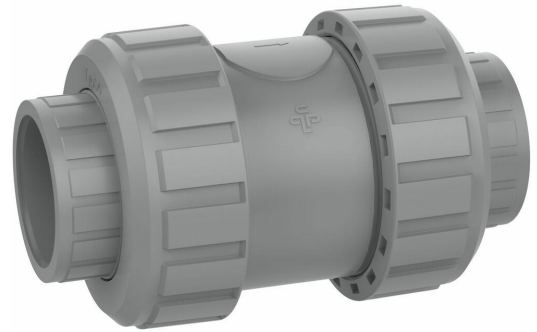


CVIC-V - Kule tilbakeslagsventil innv. lim FPM

Beskrivelse

- CPVC-kule-tilbakeslagsventil
- Justerbart sete
- Innvendig lim
- PN 16
- FPM
- Vertikal montering



Med forbehold om konstruksjonsendringer og tekniske endringer. Kan endres uten varsel

GPA Flowsystem A/S

Regnbueveien 9

NO-1405 Langhus

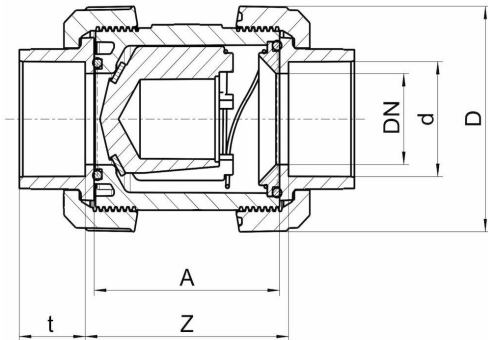
+47 (0)64-85 68 00

info@gpa.no

gpa.no

CVIC-V - Kule tilbakeslagsventil innv. lim FPM

Teknisk spesifikasjon



Artikkelnr	d	DN	D	A	Z	t
CVIC-V-110	110	100	16	61	161	283
CVIC-V-016	16	10	16	14	54	82
CVIC-V-020	20	15	16	16	50	82
CVIC-V-025	25	20	16	19	53	91
CVIC-V-032	32	25	16	22	59	103
CVIC-V-040	40	32	16	26	68	120
CVIC-V-050	50	40	16	31	77	139
CVIC-V-063	63	50	16	38	98	174
CVIC-V-075	75	65	16	44	123	211
CVIC-V-090	90	80	16	51	146	248

Med forbehold om konstruksjonsendringer og tekniske endringer. Kan endres uten varsel

GPA Flowsystem A/S

Regnbueveien 9

NO-1405 Langhus

+47 (0)64-85 68 00

info@gpa.no

gpa.no