

CVK4F - Tilbakeslagsventil til større væskestrømmer

Beskrivelse

- PVDF-tilbakeslagsventil
- For innspenning mellom flenser
- VITON
- PN10
- Fjærstenging, med optisk indikator



Med forbehold om konstruksjonsendringer og tekniske endringer. Kan endres uten varsel

GPA Flowsystem A/S

Regnbueveien 9

NO-1405 Langhus

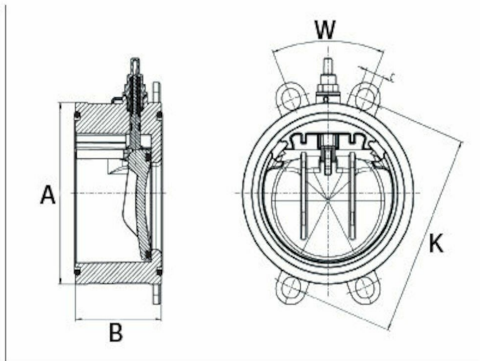
+47 (0)64-85 68 00

info@gpa.no

gpa.no

CVK4F - Tilbakeslagsventil til større væskestrømmer

Teknisk spesifisering



Artikkelnr	d	DN	A	B	K	W
CVK4F-V-075	75	65	115	63	139 - 145	90°
CVK4F-V-090	90	80	128	71	150 - 160	45°
CVK4F-V-110	110	100	155	80	175 - 191	45°
CVK4F-V-160	160	150	212	106	234 - 242	45°
CVK4F-V-225	225	200	264	140	290 - 299	45°
CVK4F-V-280	280	250	325	140	350 - 362	30°

Med forbehold om konstruksjonsendringer og tekniske endringer. Kan endres uten varsel

GPA Flowsystem A/S

Regnbueveien 9

NO-1405 Langhus

+47 (0)64-85 68 00

info@gpa.no

gpa.no