

CVK4GM-E - Tilbakeslagsventil for større væskestrømmer EPDM

Beskrivelse

- PP- tilbakeslagsventil
- For innspenning mellom flenser
- EPDM
- PN 10
- Fjærstenging, med optisk indikator



Med forbehold om konstruksjonsendringer og tekniske endringer. Kan endres uten varsel

GPA Flowsystem A/S

Regnbueveien 9

NO-1405 Langhus

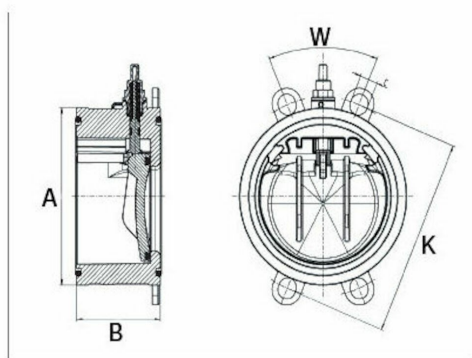
+47 (0)64-85 68 00

info@gpa.no

gpa.no

CVK4GM-E - Tilbakeslagsventil for større væskestrømmer EPDM

Teknisk spesifisering



Artikkelnr	d	DN	A	B	K	W
CVK4GM-E-075	75	65	115	63	139-145	90
CVK4GM-E-090	90	80	128	71	150-160	45
CVK4GM-E-110	110	100	155	80	175-191	45
CVK4GM-E-160	160	150	212	106	234-242	45
CVK4GM-E-225	225	200	264	140	290-299	45
CVK4GM-E-280	280	250	325	140	350-362	30

Med forbehold om konstruksjonsendringer og tekniske endringer. Kan endres uten varsel

GPA Flowsystem A/S

Regnbueveien 9

NO-1405 Langhus

+47 (0)64-85 68 00

info@gpa.no

gpa.no