

CVK6U - Klaff tilbakeslagsventil

Beskrivelse

Distansering alt. fasing av kragehylse kreves i visse dimensjoner og materialer. Større dimensjoner mot forespørsel. Skal ikke brukes med krager QBSE eller QBSM.

- PVC-klaff tilbakeslagsventil
- Uten fjær
- For innspenning mellom flenser
- EPDM-tetting (FPM på forespørsel)
- d50-225 10 bar
- d280-315 8 bar
- For PVC-rør PN 10 og PN6



Med forbehold om konstruksjonsendringer og tekniske endringer. Kan endres uten varsel

GPA Flowsystem A/S

Regnbueveien 9

NO-1405 Langhus

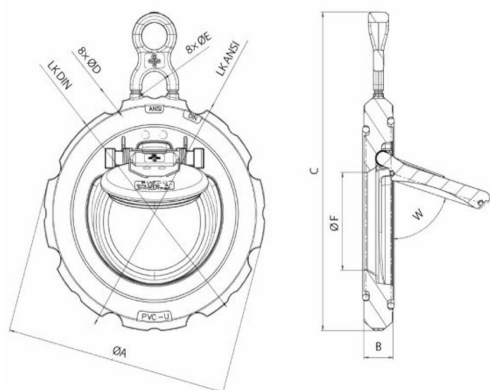
+47 (0)64-85 68 00

info@gpa.no

gpa.no

CVK6U - Klaff tilbakeslagsventil

Teknisk spesifikasjon



Artikkelnr	d	DN	A	B	C	LK	D	E	F
CVK6U-E-050	50	40	95	16	141.8	110	18	15.5	23.5
CVK6U-E-063	63	50	109	18	159.5	125	18	19	33
CVK6U-E-075	75	65	130	20	185	145	18	19	42
CVK6U-E-090	90	80	146	20	200.4	160	18	19	53
CVK6U-E-110	110	100	175	23	237.2	180	18	19	73
CVK6U-E-140	140	125	198	25	262.3	210	18	22.2	93
CVK6U-E-160	160	150	223	30	288.8	240	22	22.2	110
CVK6U-E-225	225	200	280	34	348.3	295	22	22.2	150
CVK6U-E-280	280	250	343	42		350	22	25.4	186
CVK6U-E-315	315	300	406.4	47		400	22	25.4	229

Med forbehold om konstruksjonsendringer og tekniske endringer. Kan endres uten varsel

GPA Flowsystem A/S

Regnbueveien 9

NO-1405 Langhus

+47 (0)64-85 68 00

info@gpa.no

gpa.no