

## DHF712-R - Trykkreguleringsventil med union innv. sveis

### Beskrivelse

#### Funksjon:

Ventilens åpningstrykk stilles inn med justeringsskruen og låses med kontramutteren. Når arbeidstrykket eller inngangstrykket oppnår innstilt verdi åpner ventilen mot fjærne, og flow innhentes på sekundærsiden. I stengt stilling er ventilen 100 % tett mot baktrykk. Ved forespørsel kan ventilen leveres med manometeruttak på primærsiden for kontroll av åpningstrykk.



- PVDF-Trykkreguleringsventil
- Trykkområde 0,3-10 Bar
- Unionkobling med sveis
- Tetning: VITON
- PTFE-membran
- PN 10
- Innstillingsområde: 0,3-10 Bar d16-d63mm
- For konstant arbeids- eller mottrykk.
- reduserer trykkstøt-
- Helt tett i stengt stilling .
- Minimal hysteres 0,3 Bar.
- Åpningstrykk ca. 0,5 Bar.
- Hermetisk tett gjennom ventilmembranets spesielle utformning.
- For teknisk rene løsninger, nøytrale og aggressive væsker .

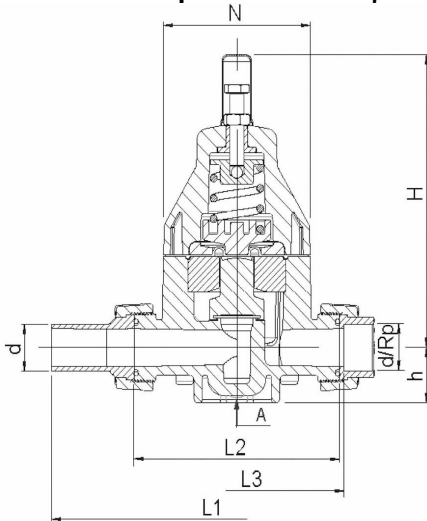
Med forbehold om konstruksjonsendringer og tekniske endringer. Kan endres uten varsel

### GPA Flowsystem A/S

Regnbueveien 9  
NO-1405 Langhus  
+47 (0)64-85 68 00  
info@gpa.no  
gpa.no

# DHF712-R - Trykkreguleringsventil med union innv. sveis

## Teknisk spesifikasjon



Artikkelnr	d	DN	N	H	h	L2	L3	L1
DHF712-V-016	16	10	81	174	25	120	127	
DHF712-V-020	20	15	81	174	25	120	125	225
DHF712-V-025	25	20	107	202	38	150	156	262
DHF712-V-032	32	25	107	202	38	150	156	268
DHF712-V-040	40	32	147	262	56	200	206	324
DHF712-V-050	50	40	147	262	56	201	207	331
DHF712-V-063	63	50	147	262	56	200	206	336

Med forbehold om konstruksjonsendringer og tekniske endringer. Kan endres uten varsel

GPA Flowsystem A/S

Regnbueveien 9

NO-1405 Langhus

+47 (0)64-85 68 00

info@gpa.no

gpa.no